

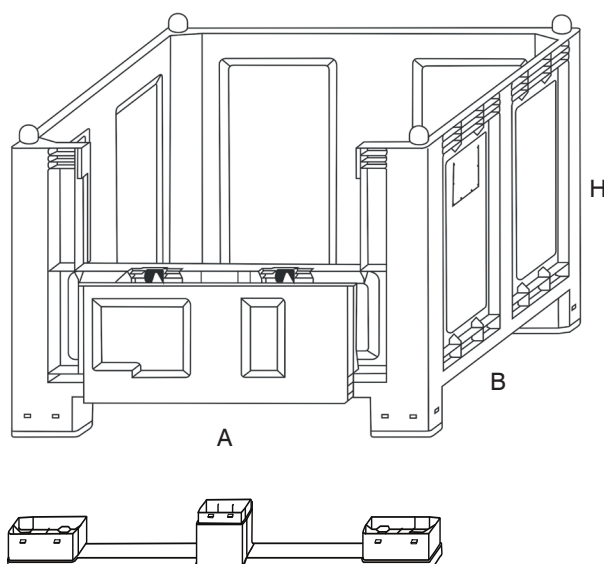
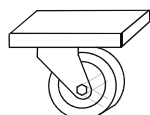
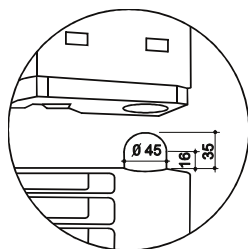


INTERBOX s.a. - Via dei Balconi, 11 - CH 6917 BARBENGO (LUGANO)

TEL. +41 (0)91 9945545 - FAX. +41 (0)91 9942260 - e-mail: info@interbox.ch - www.interbox.ch

GROßBEHÄLTER / LOGISTIK UND TRANSPORT

CARGOPALLET 600 PLUS NEW MIT KLAPPE



56/IIP - IPR 936

Der Cargopallet 600 PLUS NEW verfügt über eine Ladeluke an der langen Seite. Dies vereinfacht das Be- und Entladen der Ware. Es hat die gleichen Eigenschaften wie der CARGOPALLET 600 PLUS NEW und kann bewegt werden mit oder ohne Rädern. Mit den 4 Zylinder Stifte auf der Oberseite des Behälters, direkt gespritzt, können übereinander gestapelt werden. Die in entsprechende Sitze passen auf die Unterseite der Beine / Kufen des Behälters. Die 35 mm Stifte sorgen für maximale Sicherheit und Stabilität beim Stapeln.

Maximale Kapazität: 550 dm³

Maximalbelastung: 500 kg mit gleichmäßig verteilter Last - Übereinander: 2000 kg, mit Füßen und Kufen auf den Boden gelegt.

Version: Mit 4 Füßen, mit 2, 3 oder 4 Kufen, 4 schwarze Räder oder orange Räder, mit 2 Kufen und 4 Räder.

Zubehör: Deckel, Etikettenhalter, Kugelhahn, Schraubverschluss.

Farbe: Lebensmittel Grau Ökologisches Grau Anpassungsfähiges Produkt (für Mindestmenge)

Material: Unempfindlich gegen Säure, Fette und Lösungsmittel.

Maße

ARTIKEL	AUSSENMASSß mm			INNENMASSß mm		
	A	B	H	A	B	H
CARGOPALLET 600 Plus New + 4 Füße	1200	800	850	1130	725	690
CARGOPALLET 600 Plus New + 2, 3 oder 4 Kufen	1200	800	850	1130	725	690
CARGOPALLET 600 Plus New + 4 Zentralräder	1200	800	900	1130	725	690
CARGOPALLET 600 Plus New + 4 Räder in den ecken	1200	800	1000	1130	725	690
CARGOPALLET 600 Plus New + 2 Kufen und 4 Räder	1200	800	1000	1130	725	690
Höhe der Füße			120			
Abstand zwischen Füßen	830	600				
Klappe Außenmaße	782	40	326			
Achsabstand zwischen den zwei Zylinder Stifte	1120	720				

Das Verkaufsbüro steht Ihnen zur Verfügung, um am besten auf Ihre Bedürfnisse zugeschnittene Version zu beraten