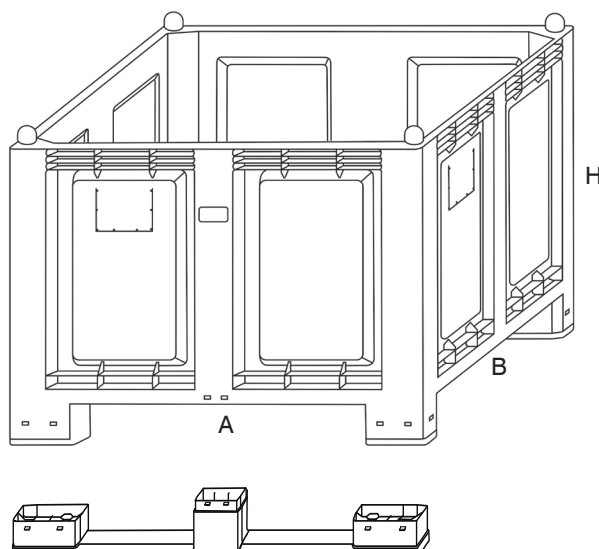
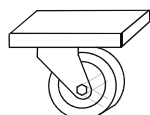
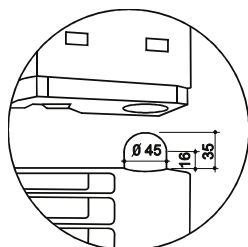




GROßBEHÄLTER / LOGISTIK UND TRANSPORT

CARGOPALLET 600 PLUS NEW



56/IIP - IPPR 936

Der CARGOPALLET 600 PLUS NEW ist noch robuster dank der Versteifung der Wände. Es widersteht Verformung und ist besonders geeignet für die Handhabung sperrigen und voluminösen Materialien. Der Cargopallet 600 Plus-NEW ist mit 4 Zylinder Stifte auf der Oberseite des Behälters direkt gespritzt können übereinander gestapelt werden. Die in entsprechende Sitze passen auf die Unterseite der Beine / Kufen des Behälters. Die 35 mm Stifte sorgen für maximale Sicherheit und Stabilität beim Stapeln. Die Innenwände sind glatt für die Entleerung der Flüssigkeit. Auf zwei Seitenmündungen können Schraubverschlüsse oder Kugelventile angebracht werden. Es kann im Freien gelagert und gestapelt werden, und kann bewegt werden mit oder ohne Rädern.

- Maximale Kapazität:** 550 dm³
- Maximalbelastung:** 500 kg mit gleichmäßig verteilter Last - Übereinander: 2000 kg, mit Füßen und Kufen auf den Boden gelegt.
- Version:** Mit 4 Füßen, mit 2, 3 oder 4 Kufen, 4 schwarze Räder oder orange Räder, mit 2 Kufen und 4 Räder.
- Zubehör:** Deckel, Etikettenhalter, Kugelhahn, Schraubverschluss.
- Farbe:** Lebensmittel Grau Ökologisches Grau Anpassungsfähiges Produkt (für Mindestmenge)
- Material:** unempfindlich gegen Säure, Fette und Lösungsmittel.

Maße

ARTIKEL	AUßENMASSß mm			INNENMASSß mm		
	A	B	H	A	B	H
CARGOPALLET 600 Plus New + 4 Füße	1200	800	850	1130	725	690
CARGOPALLET 600 Plus New + 2, 3 oder 4 Kufen	1200	800	850	1130	725	690
CARGOPALLET 600 Plus New + 4 Zentralräder	1200	800	900	1130	725	690
CARGOPALLET 600 Plus New + 4 Räder in den ecken	1200	800	1000	1130	725	690
CARGOPALLET 600 Plus New + 2 Kufen und 4 Räder	1200	800	1000	1130	725	690
Höhe der Füße			120			
Abstand zwischen Füßen	830	600				
Achsabstand zwischen den zwei Zylinder Stifte	1120	720				

Das Verkaufsbüro steht Ihnen zur Verfügung, um am besten auf Ihre Bedürfnisse zugeschnittene Version zu beraten