

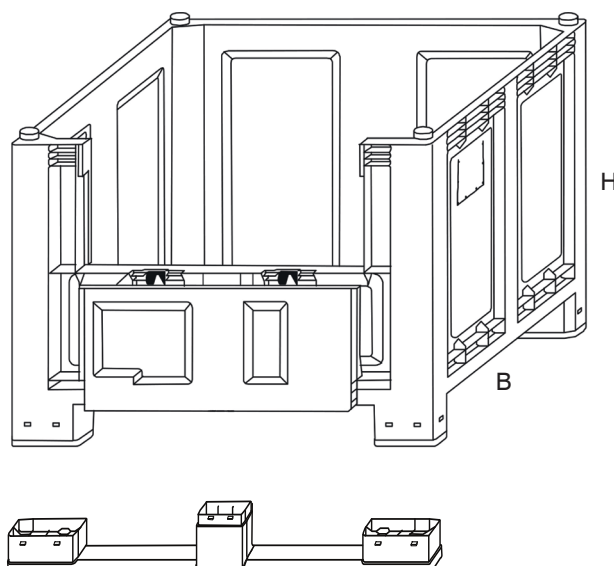
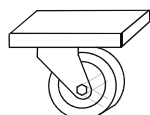
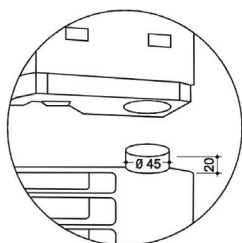


INTERBOX s.a. - Via dei Balconi, 11 - CH 6917 BARBENGO (LUGANO)

TEL. +41 (0)91 9945545 - FAX. +41 (0)91 9942260 - e-mail: info@interbox.ch - www.interbox.ch

GROßBEHÄLTER / LOGISTIK UND TRANSPORT

CARGOPALLET 700 PLUS NEW MIT KLAPPE



56/IIP - IPPR 936

Der Neue CARGOPALLET 700 PLUS MIT KLAPPE erfüllt die Bedingungen des europäischen Markt. Dieser Behälter ist verfügbar in Lebensmittel- und Industrie Version. Zusätzlich Etikettenhalter und Abflusshahn sind verfügbar. Die Version mit kippbarer Klappe erleichtert zusätzlich das Befüllen, Entleeren und Reinigen.

Die Stapelung der Cargopallet 700 Plus wird durch den 4 Zylinderstifte an den Ecken verbessert. Diese Kuppeln haben den entsprechenden Sitz bei den Füßen / Kufen und werden 20 mm versenkt. Damit gewährleistet dies Sicherheit und Stabilität.

Mit Füßen, Kufen oder Rädern kann mit Hubwagen oder Handgabelhubwagen bewegt werden.

- Maximale Kapazität:** 680 dm³
- Maximalbelastung:** 600 kg mit gleichmäßig verteilter Last - Übereinander: 4000 kg, mit Füßen und Kufen auf den Boden gelegt.
- Version:** Mit 4 Füßen, mit 2 oder 3 Kufen, mit 4 Rädern.
- Zubehör:** Deckel, Etikettenhalter, Kugelhahn, Schraubverschluss.
- Farbe:** Lebensmittel grau Ökologisches Grau Anpassungsfähiges Produkt (für Mindestmenge)
- Material:** HDPE RPP Unempfindlich gegen Säure, Fette und Lösungsmittel.

Maße

ARTIKEL	AUSSENMASSß mm			INNENMASSß mm		
	A	B	H	A	B	H
Cargopalette 700 Plus mit Klappe + 4 Füße	1200	1000	830	1120	920	655
Cargopalette 700 Plus mit Klappe + 2 oder 3 Kufen	1200	1000	830	1120	920	655
Cargopalette 700 Plus mit Klappe + 4 Räder	1200	1000	870	1120	920	655
Höhe der Füße			120			
Abstand zwischen Füßen	830	800				
Klappe Außenmaße	782	40	326			
Achsabstand zwischen den zwei Zylinder Stifte	1115	915				

Das Verkaufsbüro steht Ihnen zur Verfügung, um am besten auf Ihre Bedürfnisse zugeschnittene Version zu beraten