

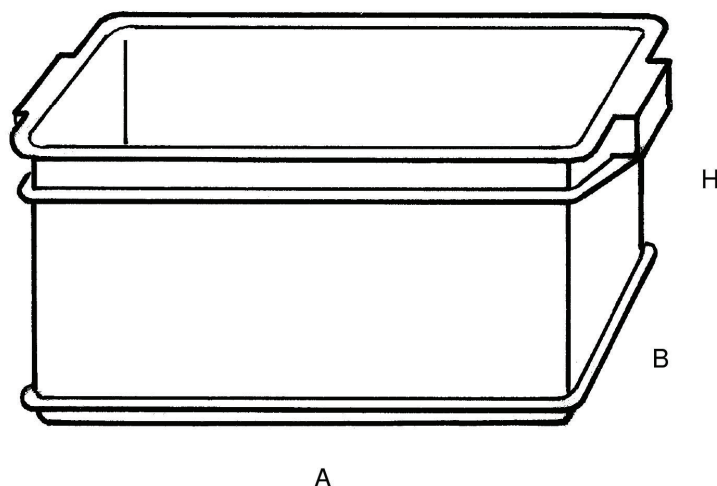


INTERBOX s.a. - Via dei Balconi, 11 - CH 6917 BARBENGO (LUGANO)

TEL. +41 (0)91 9945545 - FAX. +41 (0)91 9942260 - e-mail: info@interbox.ch - www.interbox.ch

MEHRZWECKBEHÄLTER / ORGANISATION UND LAGERUNG

DELTA



Übereinander positionierbare Behälter mit Seitengriffen, eignen sich für metallische Kleinteile und pharmazeutische Präparate. Stehen für Lebensmittel aus ungiftigem Material oder für elektronische Komponenten aus leitfähigem Material zur Verfügung. Das Model DELTA 21 auch in der Version mit Versiegelbarer Schiebdeckel.

Zubehör: Wagen und Deckel, Etikettenhalter grün und grau.

Farbe: Grüne Lebensmittel Ökologisches Grau Lebensmittel rot RAL 3020 (nur DELTA 20)
 Anpassungsfähiges Produkt (für Mindestmenge)

Material: Unempfindlich gegen Säure, Fette und Lösungsmittel.

Maße

ARTIKEL	AUSSENMASSß mm			INNENMASSß mm		
	A	B	H	A	B	H
DELTA 20	447	314	200	375	275	195
DELTA 21	400	300	257	325	260	254
DELTA 30	510	415	195	440	375	190
DELTA 60	610	425	300	535	365	290
DECKEL DELTA 20	457	320	25			
DECKEL DELTA 30	515	420	20			
DECKEL DELTA 60	610	435	20			
DELTA 21 (Versiegelbarer Schiebdeckel)	408	310	15			
ETIKETTENHALTER	195	5	100			
WAGEN DELTA 20	410	315	125			
WAGEN DELTA 21	360	300	125			
WAGEN DELTA 30	460	395	125			
WAGEN DELTA 60	590	420	180			

Das Verkaufsbüro steht Ihnen zur Verfügung, um am besten auf Ihre Bedürfnisse zugeschnittene Version zu beraten