

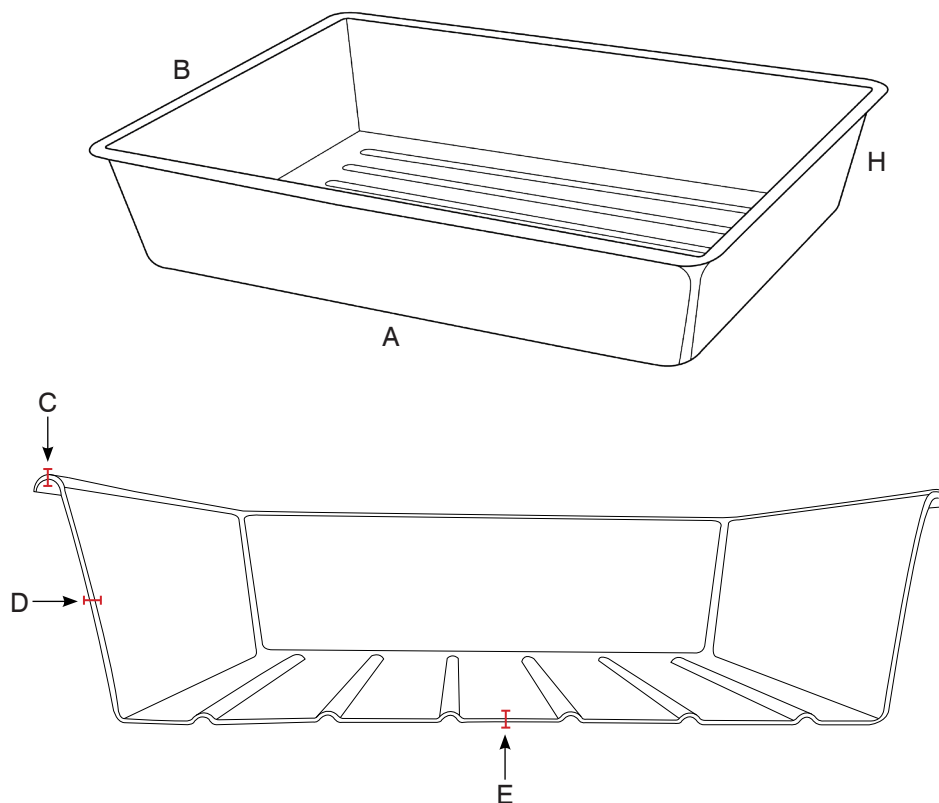


INTERBOX s.a. - Via dei Balconi, 11 - CH 6917 BARBENGO (LUGANO)

TEL. +41 (0)91 9945545 - FAX. +41 (0)91 9942260 - e-mail: info@interbox.ch - www.interbox.ch

CONTENEURS À USAGES MULTIPLES / ORGANISATION ET STOCKAGE

GAMMA



Bac en matériel atoxique, antichoc et résistant aux graisses et aux agents chimiques. Ils sont utiles dans l'industrie des conserves et de la transformation du poisson, ainsi que dans les ateliers photographiques.

Couleurs:



Blanc alimentaire



Produit personnalisable

Matériel:



Inattaquables par les acides, la graisse et les solvants.

Résistant à des températures comprises entre -10 ° et + 80 °.

Dimensions et poids

ARTICLE	DIMENSIONS EXTÉRIEURES mm			DIMENSIONS INTÉRIEURES mm			ÉPAISSEUR mm			POIDS
	A	B	H	A	B	H	C	D	E	
GAMMA 1	230	180	42	193	143	40	1.55	1.68	1.84	0.098 Kg
GAMMA 2	310	250	65	255	195	60	1.85	1.88	2.22	0.225 Kg
GAMMA 3	370	310	75	315	255	70	1.91	2.26	2.40	0.375 Kg
GAMMA 4	520	420	120	430	330	115	2.12	2.19	2.66	0.76 Kg
GAMMA 5	634	534	140	530	430	135	2.48	3.23	2.10	1,22 Kg
GAMMA 6	848	648	160	730	530	155	3.00	2.75	2.92	2,125 Kg

Notre service commercial est à votre disposition pour vous conseiller la solution la mieux adaptée à votre besoin.