

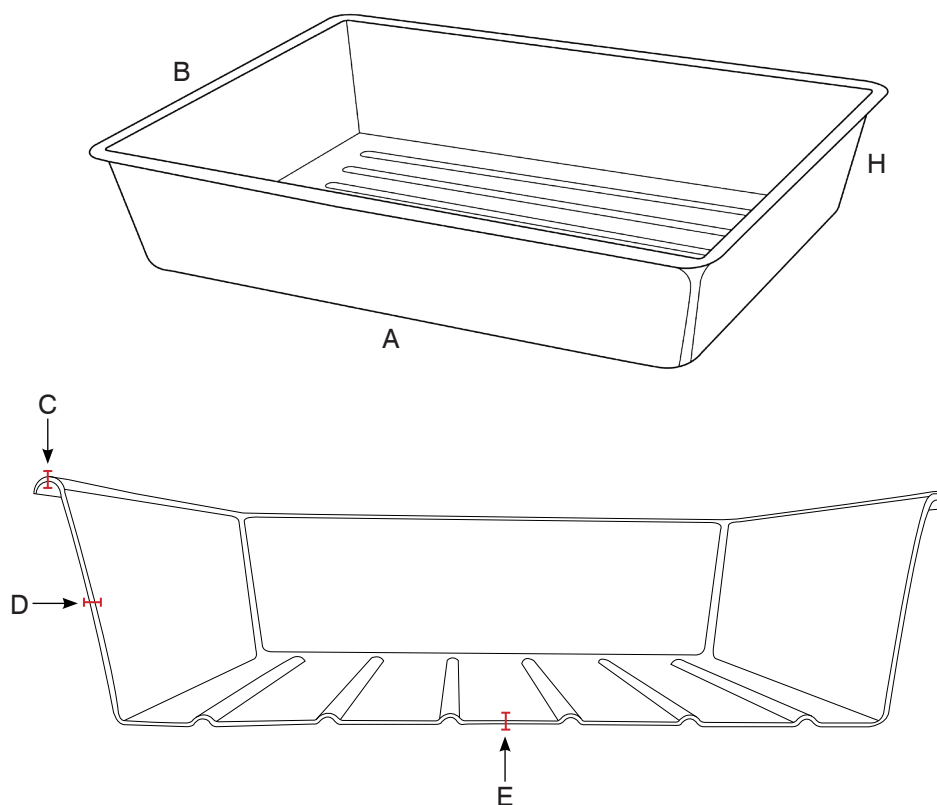


INTERBOX s.a. - Via dei Balconi, 11 - CH 6917 BARBENGO (LUGANO)

TEL. +41 (0)91 9945545 - FAX. +41 (0)91 9942260 - e-mail: info@interbox.ch - www.interbox.ch

## CONTENEDOR MULTIUSO / ORGANIZACIÓN Y ALMACENAMIENTO

**GAMMA**



Cubetas de material atóxico, antichoque y resistentes a las grasas y agentes químicos. Útiles en las industrias de conservas, en la elaboración del pescado y en los laboratorios fotográficos.

**Colores:** Blanco alimentario Producto personalizable

**Materiales:** Inatacables da ácidos y solventes.  
Resistente a temperaturas entre -10 ° y + 80 °.

### Dimensiones y peso

| ARTICULO | DIMENSIONES EXTERIORES mm |     |     | DIMENSIONES INTERNAS mm |     |     | ESPESOR mm |      |      | PESO     |
|----------|---------------------------|-----|-----|-------------------------|-----|-----|------------|------|------|----------|
|          | A                         | B   | H   | A                       | B   | H   | C          | D    | E    |          |
| GAMMA 1  | 230                       | 180 | 42  | 193                     | 143 | 40  | 1.55       | 1.68 | 1.84 | 0.098 Kg |
| GAMMA 2  | 310                       | 250 | 65  | 255                     | 195 | 60  | 1.85       | 1.88 | 2.22 | 0.225 Kg |
| GAMMA 3  | 370                       | 310 | 75  | 315                     | 255 | 70  | 1.91       | 2.26 | 2.40 | 0.375 Kg |
| GAMMA 4  | 520                       | 420 | 120 | 430                     | 330 | 115 | 2.12       | 2.19 | 2.66 | 0.76 Kg  |
| GAMMA 5  | 634                       | 534 | 140 | 530                     | 430 | 135 | 2.48       | 3.23 | 2.10 | 1,22 Kg  |
| GAMMA 6  | 848                       | 648 | 160 | 730                     | 530 | 155 | 3.00       | 2.75 | 2.92 | 2,125 Kg |

La oficina de ventas está a su disposición para asesorar a la versión que mejor se adapte a sus necesidades.