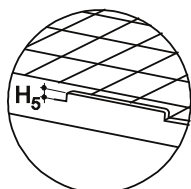
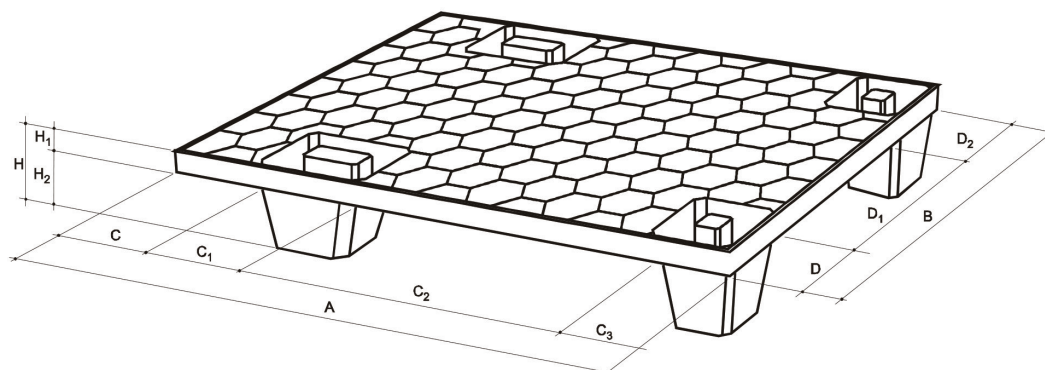




PALLET / LOGISTIK UND TRANSPORT

**PALETTEN MY-A 400x600**  
**EINSTECKBARE PALETTEN - LEICHTE LAST**



Die Palette My-A auch mit Rand: H5 = 8 mm

Die Produktpalette Typ My-A wurde mit dem Maß 400x600 erweitert. Dank der Wabenförmigen Oberfläche sind diese Kunststoffpaletten Robust und Ideal für den Intensive Gebrauch. Das Maß 400x600 ist ¼ der europäischen Standard Palette. Ihre Füße sind gewollt asymmetrisch, um die Palette mit dem Gabelstapler aufnehmen zu können.

**Statische kapazität:** 1000 Kg (Die Belastungskapazität ist mit gleich verteilter und eingewickelte Fracht angenommen).

**Dynamische kapazität:** 400 Kg (Die Belastungskapazität ist mit gleich verteilter und eingewickelte Fracht angenommen).

**Gewicht** 1,55 Kg

**Farbe:** Ökologisch schwarz Anpassungsfähiges Produkt (für Mindestmenge)

**Material:** RPE

Maße

ARTIKEL	AUSSENMASSE mm											
	A	B	H	H <sup>1</sup>	H <sup>2</sup>	C	C <sup>1</sup>	C <sup>2</sup>	C <sup>3</sup>	D	D <sup>1</sup>	D <sup>2</sup>
PALETTEN MY-A 400x600	600	400	125	25	100	90	120	280	110	110	180	110

Das Verkaufsbüro steht Ihnen zur Verfügung, um am besten auf Ihre Bedürfnisse zugeschnittene Version zu beraten

Logistische Daten

20' DV	40' DV	40' HC	45' WB
3300 pz.	7500 pz.	7500 pz.	9900 pz.