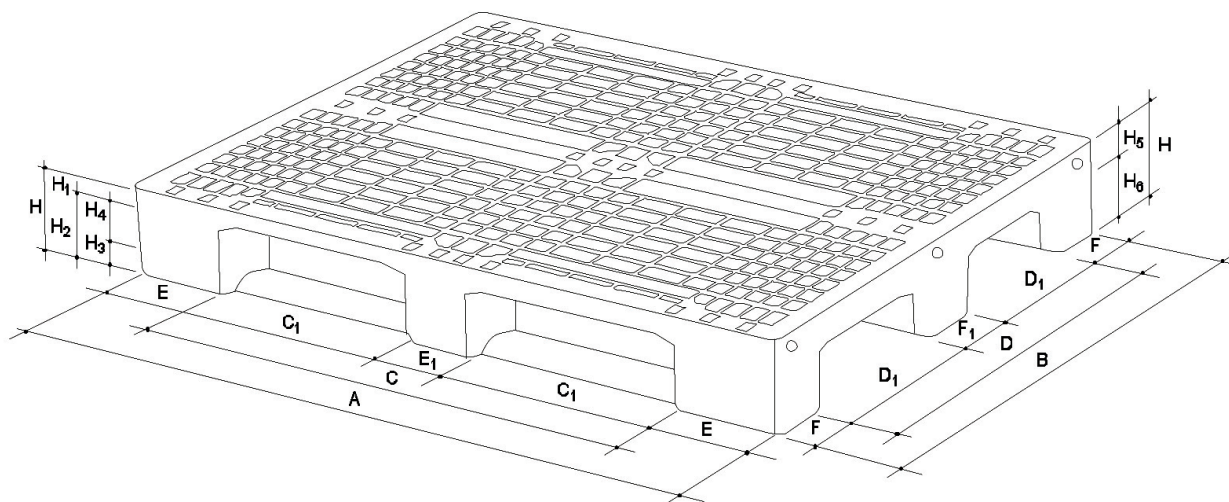




PALETTEN / LOGISTIK UND TRANSPORT

**PALETTEN MY-E 800x1200
SCHWERE LAST**



Die neue My-E 800x1200 Version ist aus einem Teil gespritzt. Die seitlichen Wände der Kufen sind perfekt Vertikal und sind optimal für Transport und gebrauch in automatisierte Systeme und Lagerung.

Die Ladefläche besteht aus T Rippen und die Ecken sind abgerundet. Er ist für RFID und Barcode-Druck auch vorgesehen. Die Besonderheit dieser Palette ist die Möglichkeit, die Leistungen, durch Einfügung von drei Stahlstäbe in den drei Kufen, zu verbessern Diese Kunststoffpaletten sind auch mit Aufkantung erhältlich.

Statische kapazität: 4000 Kg (Die Belastungskapazität ist mit gleich verteilter und eingewickelte Fracht angenommen).

Dynamische kapazität: 1000 Kg (Die Belastungskapazität ist mit gleich verteilter und eingewickelte Fracht angenommen).

Kapazität auf RACK: 400 Kg (Die Belastungskapazität ist mit gleich verteilter und eingewickelte Fracht angenommen).

Gewicht: 11 Kg

Farbe: Ökologisch schwarz Lebensmittel neutral

Anpassungsfähiges Produkt (für Mindestmenge)

Material: RPE PE

Maße

* version mit Rändern

| ARTIKEL | AUSSENMASSE mm | | | | | | | | | | | | | | | | |
|------------------------|----------------|-----|-------------|----------------|----------------|----------------|----------------|----------------|----------------|-----|----------------|----------------|-----|-----|----------------|----------------|-----|
| | A | B | H | H ¹ | H ² | H ³ | H ⁴ | H ⁵ | H ⁶ | E | C ¹ | E ¹ | C | F | D ¹ | F ¹ | D |
| PALETTEN MY-E 800x1200 | 1200 | 800 | 150 157* | 32 | 118 | 24 | 94 | 50 | 100 | 200 | 325 | 150 | 800 | 100 | 225 | 150 | 600 |

Das Verkaufsbüro steht Ihnen zur Verfügung, um am besten auf Ihre Bedürfnisse zugeschnittene Version zu beraten

Logistische Daten

| | | | |
|---------|---------|---------|---------|
| 20' DV | 40' DV | 40' HC | 45' WB |
| 143 pz. | 325 pz. | 400 pz. | 528 pz. |