

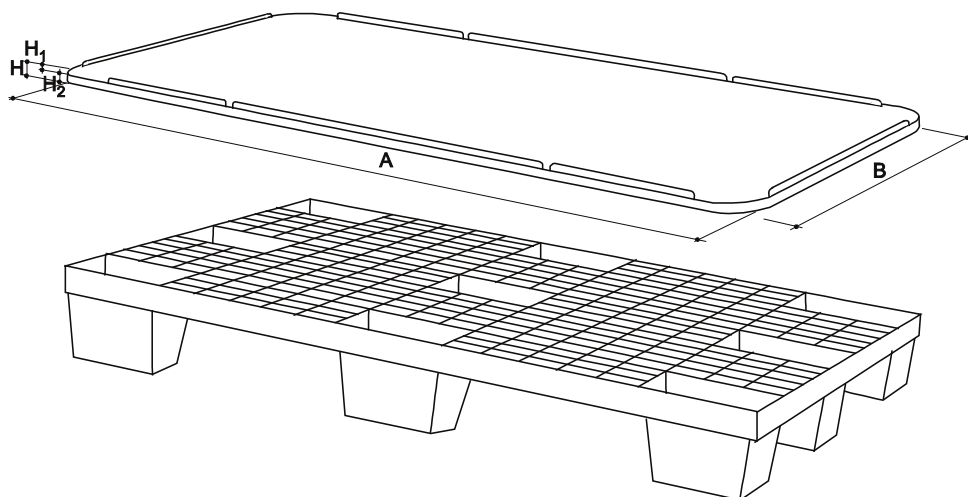


INTERBOX s.a. - Via dei Balconi, 11 - CH 6917 BARBENGO (LUGANO)

TEL. +41 (0)91 9945545 - FAX. +41 (0)91 9942260 - e-mail: info@interbox.ch - www.interbox.ch

PALETTEN / LOGISTIK UND TRANSPORT

## PALETTENBODEN / DECKEL FÜR PALETTE



Der Palettenboden ist vollständig geschlossen und glatt, eignet sich für jede Palette mit den Maßen 800x1200. Er kann nicht nur als Palettenboden sondern auch als Deckel für Palettenladungen verwendet werden. Der Begrenzungsrand weist entsprechende Unterbrechungen auf, damit auch für das Umreifungsband Platz geschaffen wird.

**Zusätzliche Informationen:** Zubehör für den Tipp von Paletten von 800x1200.

**Gewicht:** 4,1 Kg (Schwarz version)

**Farbe:**  Ökologisch schwarz  Lebensmittel neutral

 Anpassungsfähiges Produkt (für Mindestmenge)

**Material:**  RPP PE

### Maße

ARTIKEL	AUSSENMASSE mm				
	A	B	H	H <sup>1</sup>	H <sup>2</sup>
PALETTENBODEN / DECKEL FÜR PALETTE	1220	820	35	10	25

Das Verkaufsbüro steht Ihnen zur Verfügung, um am besten auf Ihre Bedürfnisse zugeschnittene Version zu beraten