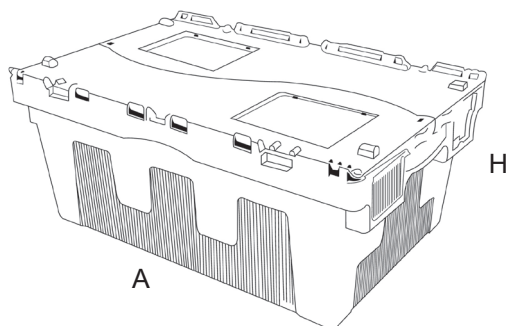




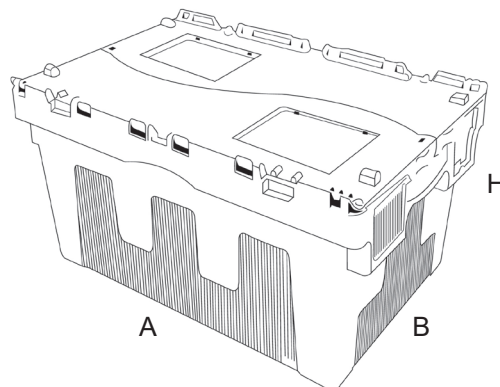
MEHRZWECKBEHÄLTER / ORGANISATION UND LAGERUNG

TAUXI

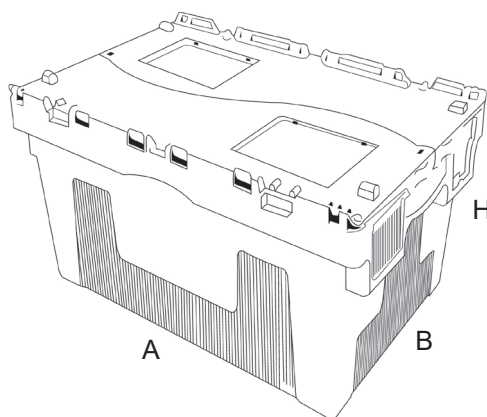
TAUXI 46



TAUXI 54



TAUXI 67



Die TAUXI Behälter sind für die Einzelhandelsketten ideal. Mit anschnarierten Deckel, sind in drei verschiedenen Größen erhältlich. Einführbar mit offen und stapelbar mit geschlossenen Deckel.

Max. Tragkraft: 25 kg. Max. Stapellast: 150 kg.

Farbe:  Lebensmittel grau  Anpassungsfähiges Produkt

Material:    Unempfindlich gegen Säure, Fette und Lösungsmittel.

Maße und gewicht

ARTIKEL	AUSSENMASSB mm			INNENMASSB mm			GEWICHT
	A	B	H	A	B	H	
TAUXI 46	600	400	265	547	365	237	2,95 Kg
TAUXI 54	600	400	315	547	365	287	3,3 Kg
TAUXI 67	600	400	365	547	365	337	3,6 Kg

Das Verkaufsbüro steht Ihnen zur Verfügung, um am besten auf Ihre Bedürfnisse zugeschnittene Version zu beraten