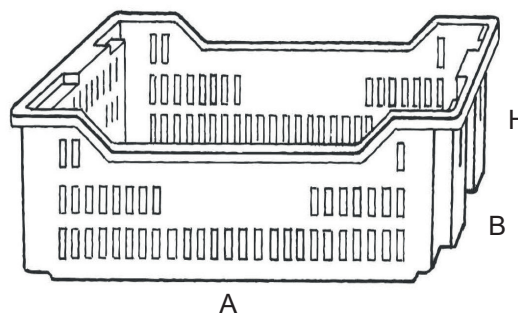
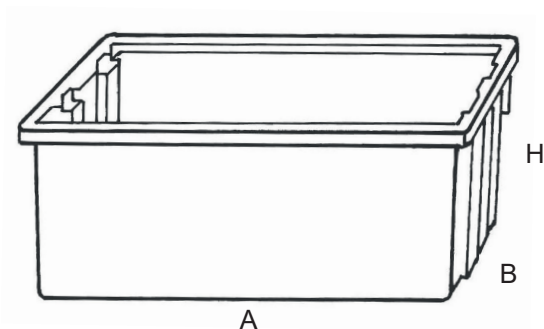




## MEHRZWECKBEHÄLTER / ORGANISATION UND LAGERUNG

TAU



56/IIP-IPPR 1735

Die Behälter Tau übereinander positionierbar und auf 80% des Volumens stapelbar erleichtern sie das Lagern von Leerbehältern. Mit Deckel sind sie perfekt für Zeitungen, Zeitschriften und für pharmazeutische Produkte. Der Container TAU 50, hat die "Euro-Maßnahmen", können Sie optimieren die Auslastung ist auf Paletten 800x1200 aus, dass 1000x1200 mm. Modell 30 ist mit Gitter.

**Zubehör:** Deckel für TAU 27, TAU 40 und TAU 50.

**Farbe:** Lebensmittel grau Anpassungsfähiges Produkt

**Material:** Unempfindlich gegen Säure, Fette und Lösungsmittel.

### Maße und gewicht

| ARTIKEL                  | AUSSENMASSß mm |     |     | INNENMASSß mm |         |     | GEWICHT |
|--------------------------|----------------|-----|-----|---------------|---------|-----|---------|
|                          | A              | B   | H   | A             | B       | H   |         |
| TAU 27                   | 460            | 345 | 245 | 370/390       | 285/300 | 240 | 1,17 Kg |
| TAU 40                   | 550            | 380 | 250 | 435/475       | 320/345 | 245 | 1,52 Kg |
| TAU 50                   | 600            | 400 | 300 | 500/535       | 330/360 | 297 | 2,05 Kg |
| TAU 70                   | 715            | 440 | 280 | 600/620       | 340/365 | 275 | 2,23 Kg |
| TAU 30 geschlitzte Wände | 580            | 395 | 175 | 495           | 370     | 165 | 1,15 kg |
| TAU 27 LID               | 465            | 350 | 18  |               |         |     |         |
| TAU 40 LID               | 560            | 390 | 30  |               |         |     |         |
| TAU 50 LID               | 610            | 410 | 27  |               |         |     |         |

Das Verkaufsbüro steht Ihnen zur Verfügung, um am besten auf Ihre Bedürfnisse zugeschnittene Version zu beraten