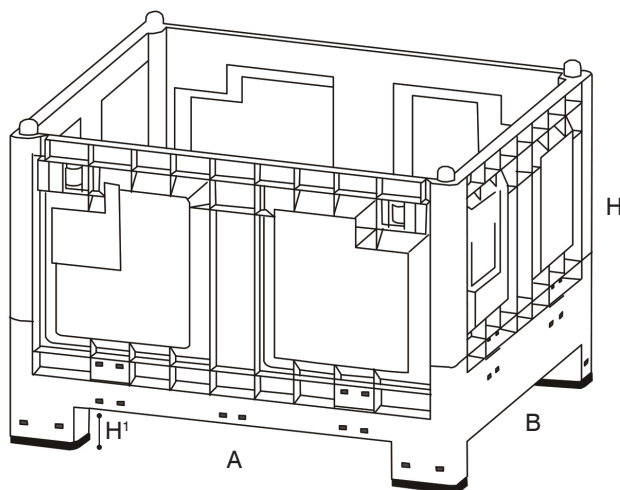
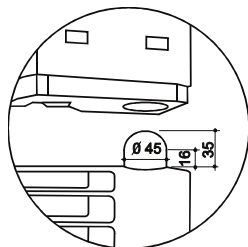


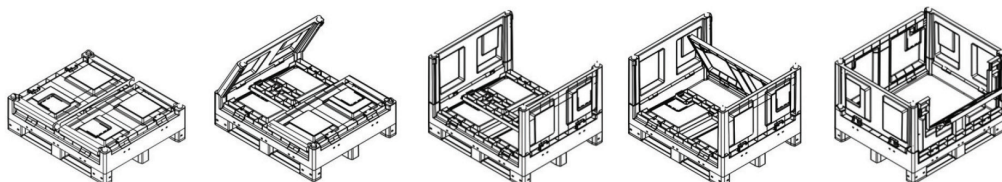


GRAN CONTENEDORES / LOGÍSTICA Y MANIPULACIÓN

CARGO FOLD 700



56/IIP - IPPR 936



Cargo Fold 700, el primer cargopallet de paredes abatibles disponible con ruedas, se vuelve todavía más flexible y siempre listo para satisfacer todas las exigencias de transporte y almacenamiento. Ruedas especiales de poliamida blanca, fijadas a la base del Cargo, travesaños de acero galvanizado en caliente para garantizar resistencia y estabilidad a la carga y permitir el uso con cargas gravosas de hasta kg 600.

El Cargo Fold 700 es completamente plegable. En caso de transporte o almacenamiento de los contenedores vacíos, permite un ahorro volumétrico del 63%, es decir que una pila de 8 contenedores plegados es alta como una pila de 3 contenedores no plegados. La superposición de Cargo Fold es asegurado por los 4 pines cilindros/esférica obtenida directamente por molde en la parte superior del contenedor que se ajustan a los asientos apropiados a máquina en la parte inferior de las patas/travesaños del contenedor. Los 35 mm empotrado garantizar la máxima seguridad y la estabilidad de la superposición. Puede ser suministrado en HDPE, PP o RPP asegurando en entrambos casos resistencia y solidez, sin alguna parte metálica y completamente reciclable. Patas, broches y cerrojos negros para ser inmediatamente identificados, crean un agradable contraste con las paredes. La estructura, completamente desmontable, permite de rémplacer rápidamente las partes eventualmente dañadas. Cada pared puede ser equipada con porta etiqueta y puede ser personalizado con el "Logo" de la Empresa. También disponible la versión con portillo abatible.

Capacidad máxima: 650 dm³

Resistencia máxima: 200 kg con carga uniformemente distribuida - Resistencia de apilado max: 800 kg.

Los colores: Gris Alimentario Gris Ecológico Producto Personalizable (para cantidades mínimas)

Material: Inatacables da ácidos, grasas y solventes.

Dimensiones

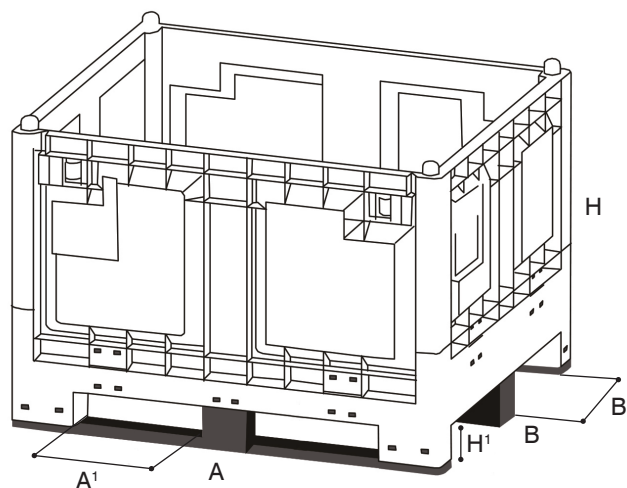
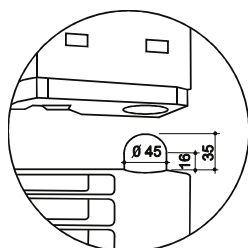
ARTICULO	DIMENSIONES EXTERIORES mm			DIMENSIONES INTERNAS mm		
	A	B	H	A	B	H
Cargo Fold 700 con 4 patas	1200	1000	847	1120	920	654
Cargo Fold 700 con 4 ruedas	1220	1000	854	1120	920	654
Dimensiones entre las patas	830	800	120 (H')			
Altura útil para horquillas, con las patas			120 (H')			
Distancia entre ejes los 2 pines cilindros/esférica	1120	920	120 (H')			
Encaje para la sobreponibilidad			35			
Dimensiones de la puerta	782	40	326			
Altura de 8 contenedores plegados			2675			
Altura de 7 contenedores plegados			2345			
Altura de 3 contenedores no plegados			2471			
Altura del contenedor plegado			365			

La oficina de ventas está a su disposición para asesorar a la versión que mejor se adapte a sus necesidades.

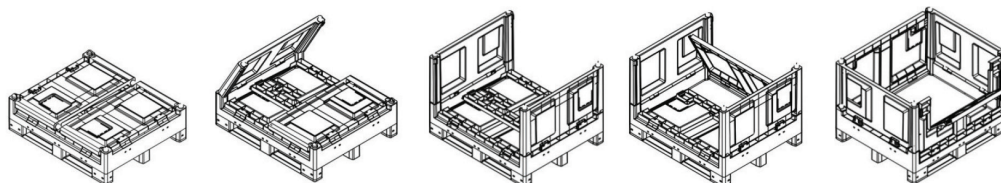


GRAN CONTENEDORES / LOGÍSTICA Y MANIPULACIÓN

CARGO FOLD 700 CON TRAVERSAÑOS



56/IIP - IPPR 936



El Cargo Fold 700 con travesaños es completamente plegable. En caso de transporte o almacenamiento de los contenedores vacíos, permite un ahorro volumétrico del 63%, es decir que una pila de 8 contenedores plegados es alta como una pila de 3 contenedores no plegados.

La superposición de Cargo Fold es asegurado por los 4 pines cilindros/esférica obtenida directamente por molde en la parte superior del contenedor que se ajusten a los asientos apropiados a máquina en la parte inferior de las patas/travesaños del contenedor. Los 35 mm empotrado garantizar la máxima seguridad y la estabilidad de la superposición.

Puede ser suministrado en HDPE, PP o RPP asegurando en entrambos casos resistencia y solidez, sin alguna parte metálica y completamente reciclable. Patas, travesaños, broches y cerrojos negros para ser inmediatamente identificados, crean un agradable contraste con las paredes. La estructura, completamente desmontable, permite de rémplacer rápidamente las partes eventualmente dañadas. Cada pared puede ser equipada con porta etiqueta y puede ser personalizado con el "Logo" de la Empresa. También disponible la versión con portillo abatible.

Capacidad máxima: 650 dm³

Resistencia máxima: 600 kg con carga uniformemente distribuida - Resistencia de apilado max: 2400 kg.

Los colores: Gris Alimentario Gris Ecológico Producto Personalizable (para cantidades mínimas).

Material: HDPE PP RPP Inatacables da ácidos, grasas y solventes.

Dimensiones

ARTICULO	DIMENSIONES EXTERIORES mm			DIMENSIONES INTERNAS mm		
	A	B	H	A	B	H
Cargo Fold 700 con 4 patas, 2 o 3 travesaños	1200	1000	847	1120	920	654
Dimensiones entre las patas - cara larga, con travesaño	350 (A')					
Dimensiones entre las patas - cara corta, sin travesaño		800				
Dimensiones entre las patas - cara corta, con travesaño		350 (B')				
Altura útil para horquillas, con las patas			100 (H')			
Distancia entre ejes los 2 pines cilindros/esférica	1120	920				
Encaje para la sobreponibilidad			35			
Dimensiones de la puerta	782	40	326			
Altura de 8 contenedores plegados			2675			
Altura de 7 contenedores plegados			2345			
Altura de 3 contenedores no plegados			2471			
Altura del contenedor plegado			365			

La oficina de ventas está a su disposición para asesorar a la versión que mejor se adapte a sus necesidades.