

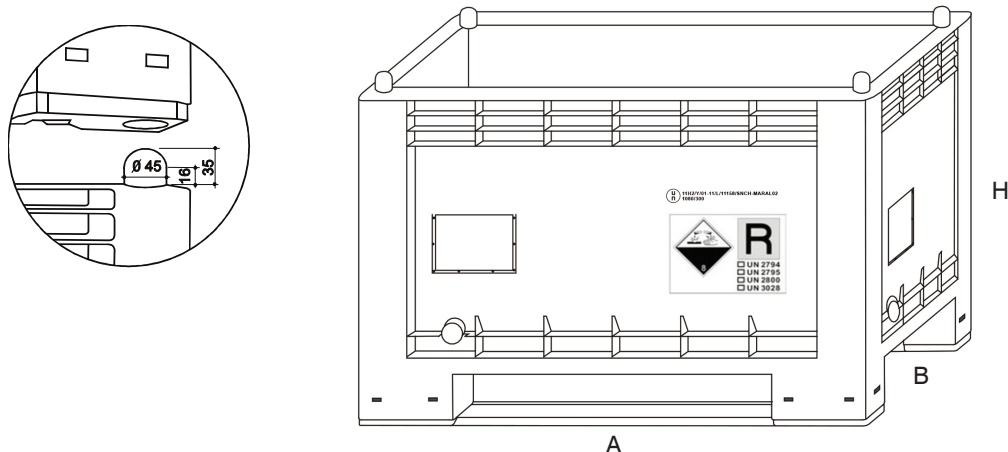


INTERBOX s.a. - Via dei Balconi, 11 - CH 6917 BARBENGO (LUGANO)

TEL. +41 (0)91 9945545 - FAX. +41 (0)91 9942260 - e-mail: info@interbox.ch - www.interbox.ch

## GRANDI CONTENITORI / LOGISTICA E MOVIMENTAZIONE

### CARGOPALLET 300 PLUS PER PRODOTTI PERICOLOSI SOLIDI



Il CARGOPALLET 300 PLUS è disponibile nella versione omologata per il trasporto terrestre e ferroviario e per lo stoccaggio dei prodotti pericolosi solidi in ottemperanza alla normativa ADR. È dotato di stringa ed etichetta identificativa riportante le 4 tipologie di batterie che possono essere stoccate: UN 2794, UN 2795, UN 2800 e UN 3028. Munito di due travette sul lato lungo, è versatile e robusto, ha un'ottima rigidità strutturale e resiste alle deformazioni.

Le pareti interne sono lisce, può essere stoccato all'aperto, è sovrapponibile e forcabile. La sovrapposizione dei Cargopallet 300 Plus è assicurata da 4 spine cilindro/sferiche ricavate direttamente da stampo sulla parte superiore del contenitore, che si incastrano in opportune sedi ricavate sul fondo dei piedini/travette del contenitore stesso. I 35 mm di incasso garantiscono la massima sicurezza e stabilità della sovrapposizione.

**Capacità massima:** 297 dm<sup>3</sup>

**Portata massima:** 300 kg con carico uniformemente distribuito  
In sovrapposizione: sono consentiti due altri contenitori.

**Massa contenitori:** 17,6 Kg.

**Massa coperchio:** 3,4 Kg.

**Massa liner:** 450 g.

**Spessore liner LDPE:** 0,15 mm

**Accessori:** È accessorizzato con porta etichette, liner interno e coperchio da fissare con reggette in acciaio.

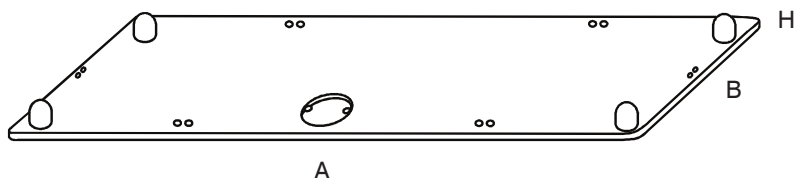
**Colori:**  Grigio Alimentare

**Materiale:**   HDPE Inattaccabile da acidi, grassi e solventi

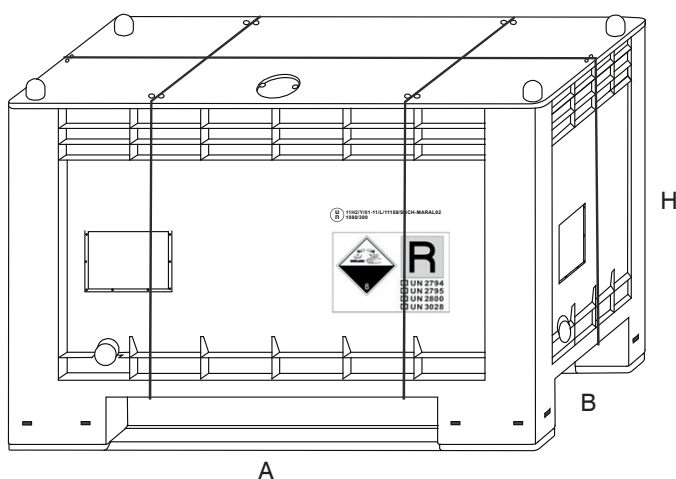
#### Dimensioni

ARTICOLO	DIMENSIONI ESTERNE mm			DIMENSIONI INTERNE mm		
	A	B	H	A	B	H
CARGOPALLET 300 PLUS con 2 travette per prodotti pericolosi solidi	1000	700	650	940	640	500
Altezza dei piedi			120			
Luce tra i piedi	640	505				
Interasse tra le 2 spine cilindro/sferiche	920	620				

L'ufficio commerciale è a vostra disposizione per consigliarvi la versione meglio indicata alle vostre necessità.

**GRANDI CONTENITORI / LOGISTICA E MOVIMENTAZIONE****COPERCHIO CARGOPALLET 300 PLUS  
PER PRODOTTI PERICOLOSI SOLIDI****Dimensioni**

ARTICOLO	DIMENSIONI ESTERNE mm			DIMENSIONI INTERNE mm		
	A	B	H	A	B	H
COPERCHIO CARGOPALLET 300 NEW PLUS per prodotti pericolosi solidi	1020	720	30/65			

**CARGOPALLET 300 PLUS PER PRODOTTI PERICOLOSI SOLIDI  
Prodotto assemblato****Dimensioni**

ARTICOLO	DIMENSIONI ESTERNE mm			DIMENSIONI INTERNE mm		
	A	B	H	A	B	H
CARGOPALLET 300 PLUS con 2 travette per prodotti pericolosi solidi. Assemblato con regge in acciaio	1000	700	650	940	640	500
Altezza dei piedi			120			
Luce tra i piedi	640	505				
Interasse tra le 2 spine cilindro/sferiche	920	620				