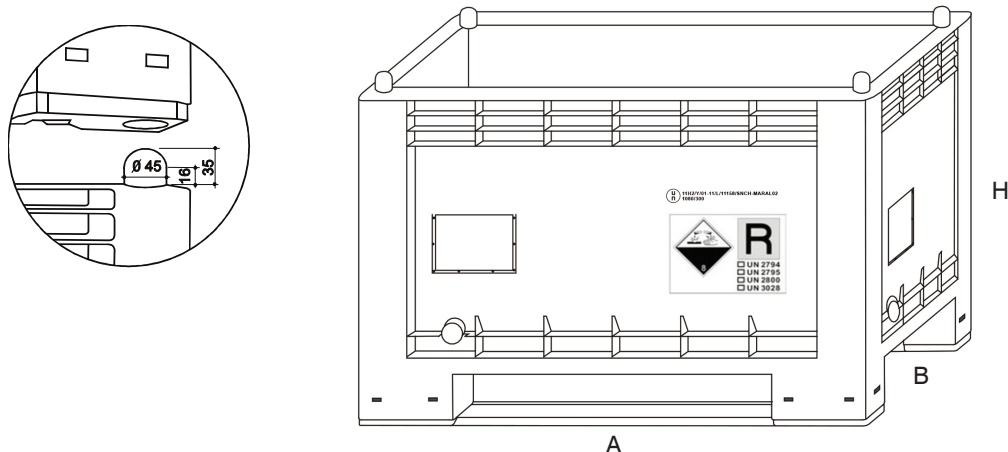




## GRAN CONTENEDORES / LOGÍSTICA Y MANIPULACIÓN

### CARGOPALLET 300 PLUS PARA BATERÍAS USADAS



CARGOPALLET 300 PLUS está disponible en la versión aprobada para transporte terrestre y ferroviario y para el almacenamiento de productos sólidos peligrosos que respetan la norma ADR.

La versión aprobada está equipada con una etiqueta de identificación con cuatro tipologías de baterías que es posible almacenar: UN 2794, UN 2795, UN 2800, UN 3028.

El equipamiento con dos travesaños en el lado largo, le aporta versatilidad y robustez, tiene una buena rigidez estructural y es muy resistente a la deformación. Las paredes interiores son lisas, puede almacenarse al aire libre, fácil de limpiar, se puede manipular con transpalet o carretilla elevadora. El apilado seguro del Cargopallet 300 Plus se garantiza mediante 4 pivotes esféricos integrados durante la inyección, y situados en la parte superior del contenedor, que se insertan perfectamente en los alojamientos ubicados en la parte inferior de las patas o travesaños del contenedor. Mediante los 35 mm de intersección, se garantiza la máxima seguridad y estabilidad del apilado.

**Capacidad max:** 297 dm<sup>3</sup>

**Carga max:** 300 kg Con carga uniformemente distribuida.  
Carga en apilado para máximo 2 contenedores en altura para baterías

**Peso contenedor:** 17,6 Kg.

**Peso tapa:** 3,4 Kg.

**Peso liner:** 450 g.

**Espesor liner LDPE:** 0,15 mm

**Accesorios:** Equipado con portaetiqueta, liner interior y tapa fija con correas de acero.

**Los colores:**  Gris Alimentario

**Material:**   **HDPE** Inalterable a ácidos, grasas y disolventes.

#### Dimensiones

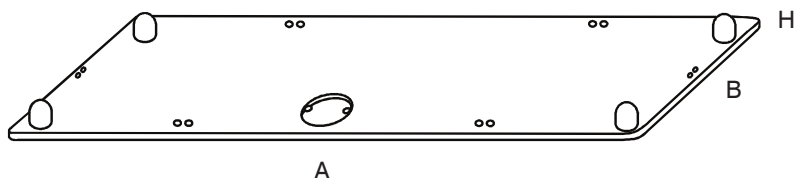
ARTICULO	DIMENSIONES EXTERIORES mm			DIMENSIONES INTERNAS mm		
	A	B	H	A	B	H
CARGOPALLET 300 PLUS para baterías	1000	700	650	940	640	500
Altura de las patas			120			
Dimensiones entre las patas	640	505				
Distancia entre ejes de pivotes esféricos	920	620				

La oficina de ventas está a su disposición para asesorar a la versión que mejor se adapte a sus necesidades.



**GRAN CONTENEDORES / LOGÍSTICA Y MANIPULACIÓN**

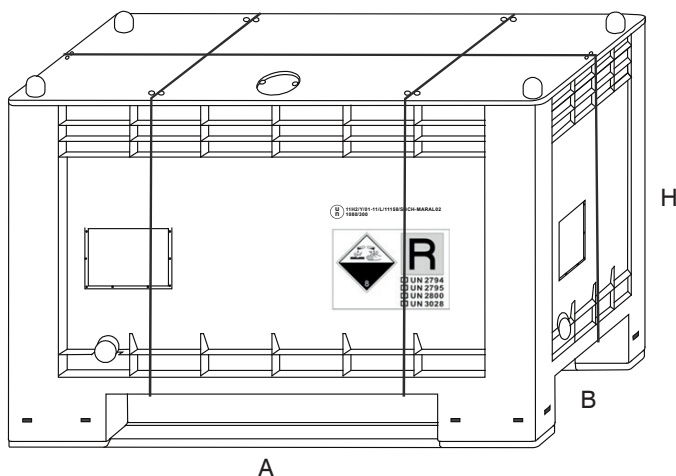
**TAPA CARGOPALLET 300 PLUS  
PARA BATERÍAS USADAS**



**Dimensiones**

ARTICULO	DIMENSIONES EXTERIORES mm			DIMENSIONES INTERNAS mm		
	A	B	H	A	B	H
TAPA CARGOPALLET 600 PLUS para baterías usadas	1020	720	30/65			

**CARGOPALLET 300 PLUS PARA BATERÍAS USADAS  
Producto montado**



**Dimensiones**

ARTICULO	DIMENSIONES EXTERIORES mm			DIMENSIONES INTERNAS mm		
	A	B	H	A	B	H
CARGOPALLET 300 PLUS para baterías con 2 travesaños Montado con fleje de acero	1000	700	650	940	640	500
Altura de las patas			120			
Dimensiones entre las patas	640	505				
Distancia entre ejes de pivotes esféricos	920	620				