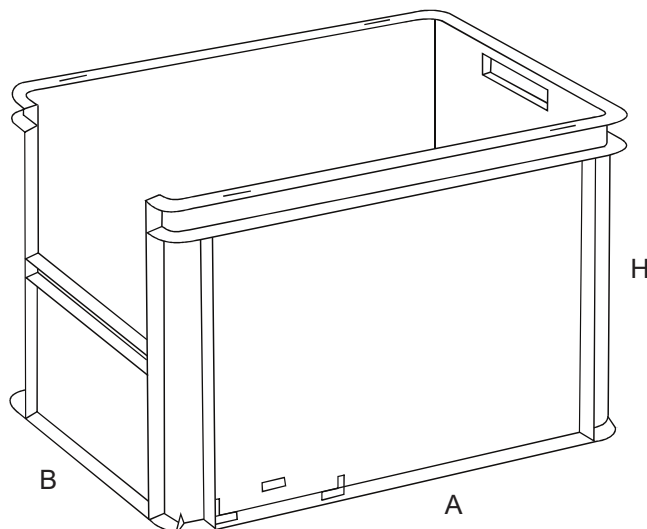



**CONTENEURS À USAGES MULTIPLES / ORGANISATION ET STOCKAGE****DELTA MEC 70 OPEN**




La version 70 OPEN du container DELTA MEC est superposable et par conséquent adapte aux installations automatisées, et en plus la paroi ouverte facilite la prise du matériel.

La série a 4 versions: soit le standard que la Open ont le fond alvéolaire indéformable, plein ou avec trous de drainage.

**Accessoires:** Couvercle appuyé ou à glissière, couvercle avec charnières intégré, système de fermeture pour couvercles; chariot, en matériaux atoxique pour aliments - porte étiquette - étagères séparateurs et peignes diviseurs.

**Couleurs:**  Gris alimentaire  Bleu alimentaire  Noir alimentaire (couvercle)

 Produit personnalisable

**Matériel:**    Inattaquables par les acides, la graisse et les solvants.  
Disponibles dans des matériaux atoxiques pour aliments (également détectable).

**Dimensions**

ARTICLE	DIMENSIONS EXTÉRIEURES mm			DIMENSIONS INTÉRIEURES mm		
	A	B	H	A	B	H
DELTA MEC 70 OPEN						
parois pleines Fond alvéolaire - plein	600	400	400	565	360	390
Fond alvéolaire avec trous de drainage	600	400	400	565	360	390
Wall hauteur ouvert			225			215
COUVERCLE appuyé	600	400	21			
COUVERCLE coulissant scellable	604	407	19			
COUVERCLE avec charnières intégré	600	400	21			
CHARIOT	620	420	170			
PORTE-ETIQUETTE	150	7	85			
PEIGNES DIVISEURS	560x5 - 360x5		180			

**Notre service commercial est à votre disposition pour vous conseiller la solution la mieux adaptée à votre besoin.**