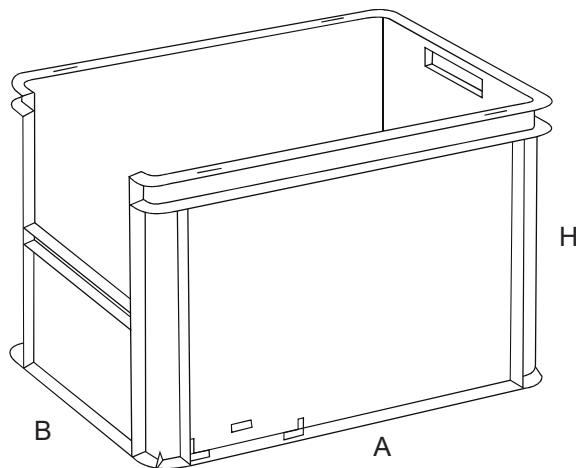




CONTENITORI MULTIUSO / ORGANIZZAZIONE E STOCCAGGIO

DELTA MEC 70 OPEN






La versione 70 OPEN del contenitore DELTA MEC offre sia la sovrapposibilità e l'adattabilità agli impianti automatizzati propri di tutti i contenitori della serie Delta Mec che l'accessibilità al contenuto tipica dei contenitori della serie Alfa.

La gamma Delta Mec è composta da 4 varianti: sia la versione standard che la versione Open hanno il fondo alveolare indeformabile, pieno oppure con 12 fori di drenaggio.

Accessori: Coperchio in appoggio, coperchio a slitta sigillabile, coperchio con cerniere integrate, sistema di chiusura per coperchi - carrello in materiale idoneo per alimenti - portaetichette - ripiani separatori e pettini divisori.

Colori:  Grigio Alimentare  Blu Alimentare  Nero Alimentare (coperchi)
 Prodotto Personalizzabile (per quantitativi minimi)

Materiale:    Inattaccabile da acidi, grassi e solventi
Disponibili in materiale atossico per alimenti (anche nella versione Detectabile), riciclato o conduttivo per componenti elettronici.

Tipologia di fondo: Disponibile con o senza fori di drenaggio.

Dimensioni

ARTICOLO	DIMENSIONI ESTERNE mm			DIMENSIONI INTERNE mm		
	A	B	H	A	B	H
DELTA MEC 70 OPEN - pareti piene						
Fondo alveolare - pieno	600	400	400	565	360	390
Fondo alveolare - con fori di drenaggio	600	400	400	565	360	390
Altezza parete open			225			215
COPERCHIO	600	400	21			
COPERCHIO a slitta	604	407	19			
COPERCHIO con cerniere integrate	600	400	21			
CARRELLO	620	420	170			
PORTAETICHETTE	150	7	85			
PETTINI DIVISORI		560x5	180			
		360x5				

L'ufficio commerciale è a vostra disposizione per consigliarvi la versione meglio indicata alle vostre necessità.