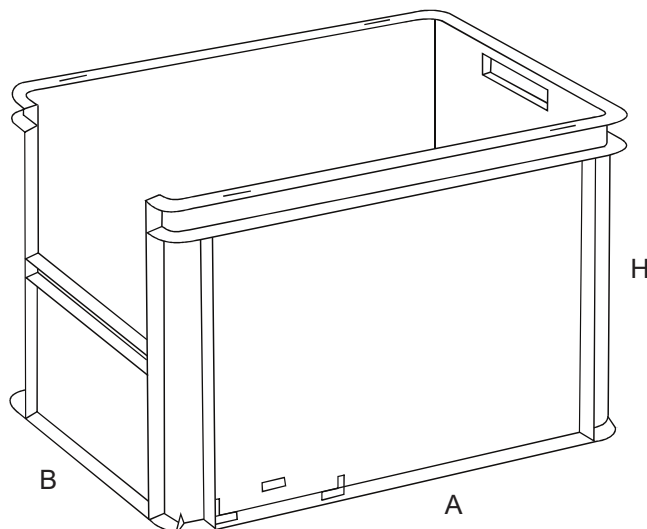




MEHRZWECKBEHÄLTER / ORGANISATION UND LAGERUNG

DELTA MEC 70 OPEN



Die Version 70 OPEN des Behälter DELTA MEC ist stapelbar und Anpassungsfähig an den Automatisierungssysteme, wie alle unsere Delta Mec Behälter Serie, und zugänglich wie unsere Alfa Behälter Serie.

Der Delta Mec Behälter kommt in 4 verschiedenen Versionen: die Standard Version als auch die Open Version haben einen wabenförmigen nicht verformbaren Boden, geschlossen oder mit 12 Entwässerungslöcher.

Zubehör: Deckel, Versiegelbarer Schiebdeckel oder Deckel mit integrierten Scharniere.
Rollwagen, Etikettenhalter, Kämme und Plateaus für interne Einteilung.

Farbe: Lebensmittel grau Ultramarinblaue Lebensmittel Lebensmittel schwarz (deckel)

Anpassungsfähiges Produkt

Material: Unempfindlich gegen Säure, Fette und Lösungsmittel.
Verfügbar selbst in Lebensmittel Material (auch Version DET).

Maße

| ARTIKEL | AUSSENMASSß mm | | | INNENMASSß mm | | |
|--|----------------|-----|-----|---------------|-----|-----|
| | A | B | H | A | B | H |
| DELTA MEC 70 OPEN - geschlossene wände | | | | | | |
| Wabenförmige Boden - geschlossen | 600 | 400 | 400 | 565 | 360 | 390 |
| Wabenförmige Boden - mit Entwässerungslöcher | 600 | 400 | 400 | 565 | 360 | 390 |
| Open Wand Höhe | | | 225 | | | 215 |
| DECKEL | 600 | 400 | 21 | | | |
| SCHIEBEDECKEL | 604 | 407 | 19 | | | |
| DECKEL MIT INTEGRIERT SCHARNIEREN | 600 | 400 | 21 | | | |
| ROLLWAGEN | 620 | 420 | 170 | | | |
| ETIKETTENHALTER | 150 | 7 | 85 | | | |
| LOCK-IT STECKLEISTEN | 560x5 - 360x5 | | 180 | | | |

Das Verkaufsbüro steht Ihnen zur Verfügung, um am besten auf Ihre Bedürfnisse zugeschnittene Version zu beraten