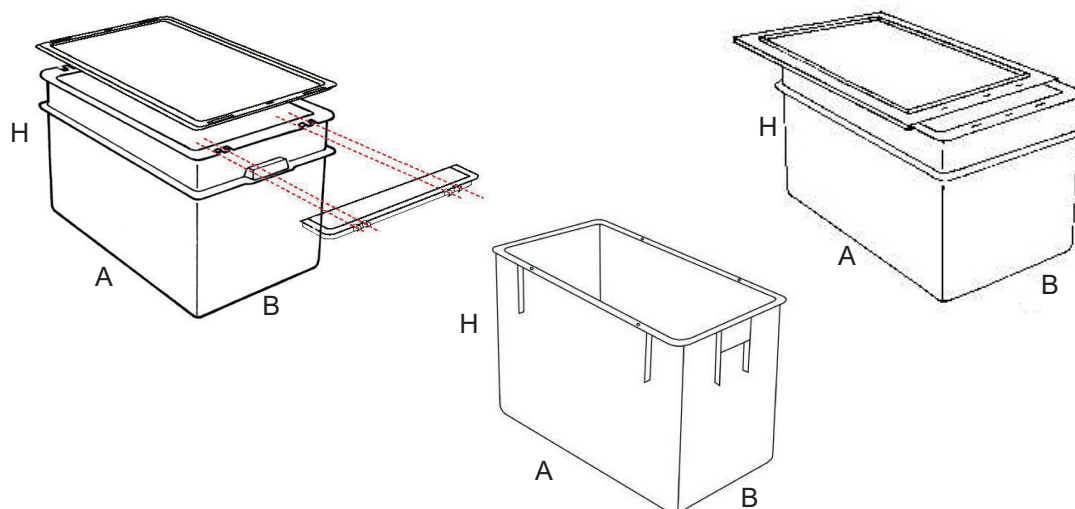




## CONTENEDOR MULTIUSO / ORGANIZACIÓN Y ALMACENAMIENTO

**OMIKRON**



56/IIP-IPPR 935  
**Omikron 70/100**



56/IIP-IPPR 936  
**Omikron 200**

Los contenedores OMIKRON 70,100,120 y 200 se pueden utilizar en todos los sectores donde es necesario desplazar y almacenar grandes cantidades de masas fluidas, amasijos y polvos, desde la industria farmacéutica hasta la agroalimentaria, en hipermercados y en el sector textil. Los contenedores vacíos apilados reducen al mínimo los volúmenes. Los OMIKRON 70, 100 y 200 se pueden manejar con horquillas, son paletizables, superponibles con las aletas abatibles.

El OMIKRON 6 tiene tapa sellable, para garantizar la inviolabilidad del contenido.

**Accesorios:** aletas, carritos, tapas para Omikron 70 - 100 - 200 sistema de cierre para tapas Omikron 70 y 100

**Couleurs:**

- (OMIKRON 6 - 70 - 100 - 120) Gris ecológico
- (OMIKRON 70 - 100 - 200) Verde alimentario Azul alimentos
- (OMIKRON 200) Negro ecológico
- (TAPA) Negro alimentario
- (ALETAS OMIKRON 70 - 100 - 200) Amarillo alimentario
- Producto personalizable

**Materiales:** Inatacables da ácidos y solventes.  
Disponible en material no tóxico para alimentos (también en detectable).

### Dimensiones

ARTICULO	DIMENSIONES EXTERIORES mm			DIMENSIONES INTERNAS mm		
	A	B	H	A	B	H
OMIKRON 6	300	200	165	230/260	130/160	160
OMIKRON 70	600	400	410	490/525	325/350	405
OMIKRON 100	800	400	410	700/730	325/350	405
OMIKRON 120	780	375	560	695/735	280/315	555
OMIKRON 200	800	600	550	675/730	490/540	545
TAPA OMIKRON 6 sellable	305	205	20			
TAPA OMIKRON 70	610	410	16			
TAPA OMIKRON 100	810	410	20			
TAPA OMIKRON 200	805	615	45			
ALETA OMIKRON 70/100	395	108	20			
ALETA OMIKRON 200	595	152	25			
CARRITO OMIKRON 70	520	350	185			
CARRITO OMIKRON 100	725	350	185			
CARRITO OMIKRON 200	710	515	185			

La oficina de ventas está a su disposición para asesorar a la versión que mejor se adapte a sus necesidades.