

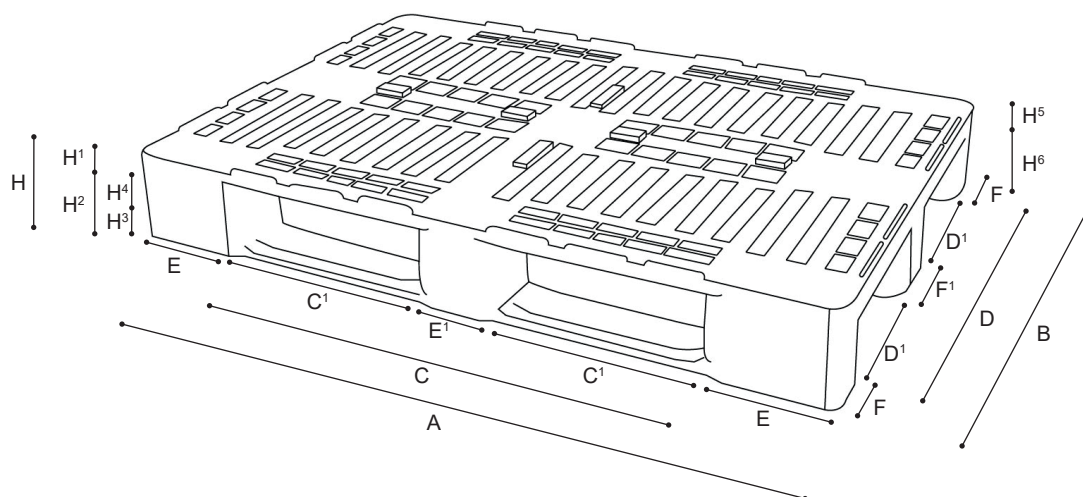


INTERBOX s.a. - Via dei Balconi, 11 - CH 6917 BARBENGO (LUGANO)

TEL. +41 (0)91 9945545 - FAX. +41 (0)91 9942260 - e-mail: info@interbox.ch - www.interbox.ch

PALLET / LOGISTICA E MOVIMENTAZIONE

PALLET H1 800x1200 CARICO PESANTE



Questo pallet standard H1 con blocchi di centraggio di 7 mm di altezza rappresenta lo strumento ideale per tutti coloro che sono alla ricerca di un pallet in plastica robusto e sostenibile. Grazie alle 3 travette che ne facilitano la movimentazione, rappresenta la soluzione ideale per il trasporto di carichi pesanti e impilabili su rack, come componenti per ogni settore industriale leggero e pesante.

Capacità Statica: 5000 Kg (Le capacità si intendono per carico fasciato ed uniformemente distribuito sul pallet).

Capacità Dinamica: 1250 Kg (Le capacità si intendono per carico fasciato ed uniformemente distribuito sul pallet).

Capacità su RACK: 1000 Kg (Le capacità si intendono per carico fasciato ed uniformemente distribuito sul pallet).

Peso: 18 Kg ($\pm 2\%$)

Colore:  Grigio Alimentare

Materiale:   HDPE Inattaccabile da acidi, grassi e solventi.

Dimensioni

| ARTICOLO | DIMENSIONI ESTERNE mm | | | | | | | | | | | | | | | | |
|--------------------|-----------------------|-----|-----|----------------|----------------|----------------|----------------|----------------|----------------|-----|----------------|----------------|-----|-----|----------------|----------------|-----|
| | A | B | H | H ¹ | H ² | H ³ | H ⁴ | H ⁵ | H ⁶ | E | C ¹ | E ¹ | C | F | D ¹ | F ¹ | D |
| PALLET H1 800x1200 | 1200 | 800 | 160 | 40 | 120 | 23 | 97 | 11 | 100 | 210 | 315 | 150 | 780 | 100 | 225 | 150 | 600 |

L'ufficio commerciale è a vostra disposizione per consigliarvi la versione meglio indicata alle vostre necessità.