

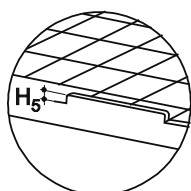
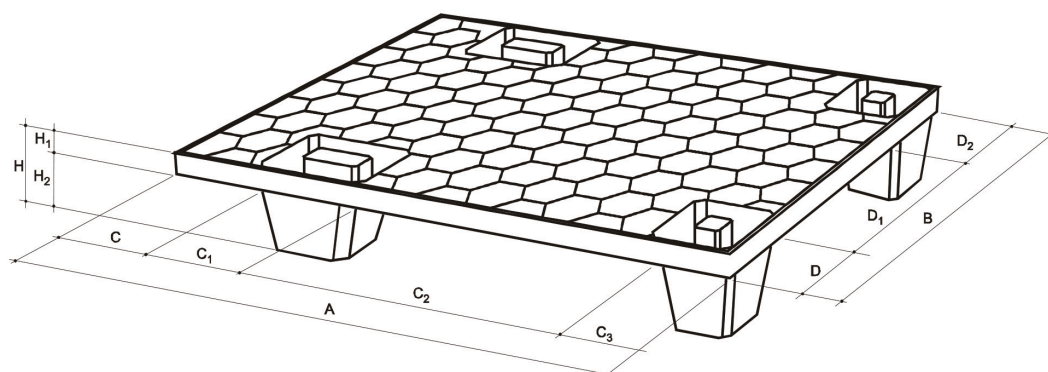


INTERBOX s.a. - Via dei Balconi, 11 - CH 6917 BARBENGO (LUGANO)

TEL. +41 (0)91 9945545 - FAX. +41 (0)91 9942260 - e-mail: info@interbox.ch - www.interbox.ch

## PALLET / LOGISTICA E MOVIMENTAZIONE

### PALLET MY-A 400x600 INSERIBILI - CARICO MEDIO SUPERFICIE A GEOMETRIA ALVEOLARE



Il Pallet My-A 400x600 è disponibile anche nella versione con bordino di contenimento: H5 = 8 mm

La gamma dei Pallet My-A si amplia con la misura 400x600 mm. Grazie all'innovativa maglia alveolare di nuova concezione i Pallet My-A sono molto robusti ed ideali per uso intensivo. La misura 400x600 è 1/4 rispetto alla misura europea standard ed ha i piedi volutamente asimmetrici per consentirne la forcabilità.

**Capacità statica:** 1000 Kg (Le capacità si intendono per carico fasciato ed uniformemente distribuito sul pallet).

**Capacità dinamica:** 400 Kg (Le capacità si intendono per carico fasciato ed uniformemente distribuito sul pallet).

**Peso:** 1,55 Kg

**Colori:** Nero Ecologico Prodotto Personalizzabile (per quantitativi minimi)

**Materiale:** RPE

#### Dimensioni

ARTICOLO	DIMENSIONI ESTERNE mm											
	A	B	H	H <sup>1</sup>	H <sup>2</sup>	C	C <sup>1</sup>	C <sup>2</sup>	C <sup>3</sup>	D	D <sup>1</sup>	D <sup>2</sup>
PALLET MY-A 400x600	600	400	125	25	100	90	120	280	110	110	180	110

L'ufficio commerciale è a vostra disposizione per consigliarvi la versione meglio indicata alle vostre necessità.

#### Dati Logistici

20' DV	40' DV	40' HC	45' WB
3300 pz.	7500 pz.	7500 pz.	9900 pz.
<b>NON ADATTO A RACK</b>			