

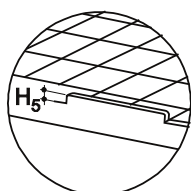
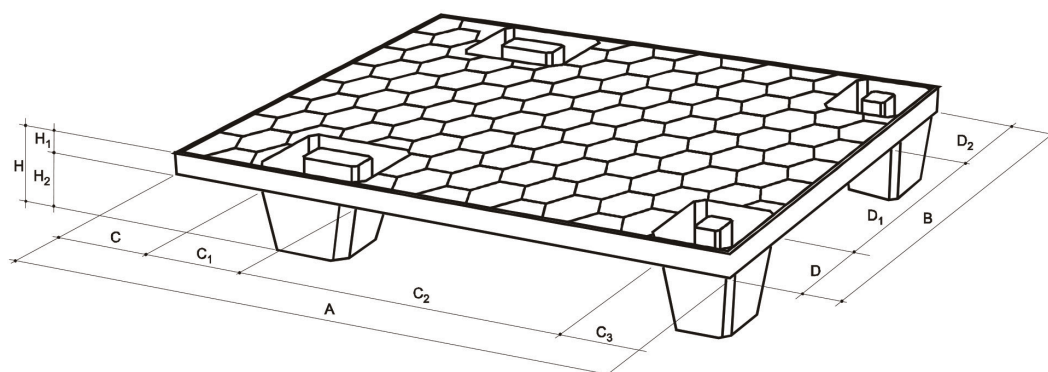


INTERBOX s.a. - Via dei Balconi, 11 - CH 6917 BARBENGO (LUGANO)

TEL. +41 (0)91 9945545 - FAX. +41 (0)91 9942260 - e-mail: info@interbox.ch - www.interbox.ch

PALLET / LOGÍSTICA Y MANIPULACIÓN

PALET MY-L 1000x1200 PALETS ENCAJABLES - CARGA LIGERA



Los Palets My-A son disponibles con borde: H5 = 8 mm

El Palet My-A 400x600, ¼ respecto a la medida europea estándar, amplía las posibilidades de uso de la serie My-A. Los pies asimétricos permiten el ingreso de la horca. Robustos y sólidos gracias a la nueva “nervado alveolar”, son ideales para usos intensivos. Grâce à la maille alvéolaire les Palettes My-A sont très robustes.

Capacidad Estática: 1000 Kg (Capacidad se entiende para carga enfundado e repartida uniformemente).

Capacidad dinámica: 400 Kg (Capacidad se entiende para carga enfundado e repartida uniformemente).

Peso: 1,55 Kg

Color: Negro Ecológico Producto Personalizable (para cantidades mínimas)

Material: RPE

Dimensiones

| ARTICULO | DIMENSIONES mm | | | | | | | | | | | |
|--------------------|----------------|-----|-----|----------------|----------------|----|----------------|----------------|----------------|-----|----------------|----------------|
| | A | B | H | H ¹ | H ² | C | C ¹ | C ² | C ³ | D | D ¹ | D ² |
| PALET MY-A 400x600 | 600 | 400 | 125 | 25 | 100 | 90 | 120 | 280 | 110 | 110 | 180 | 110 |

La oficina de ventas está a su disposición para asesorar a la versión que mejor se adapte a sus necesidades.

Dato Logísticos

| | | | |
|----------|----------|----------|----------|
| 20' DV | 40' DV | 40' HC | 45' WB |
| 3300 pz. | 7500 pz. | 7500 pz. | 9900 pz. |