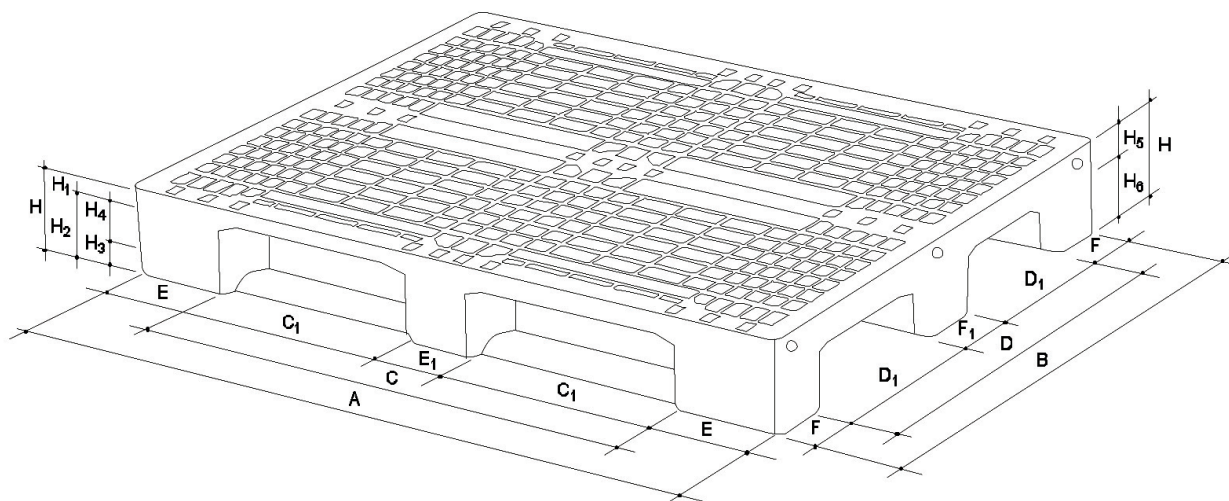




PALLET / LOGISTICA E MOVIMENTAZIONE

**PALLET MY-E 800x1200
CARICO PESANTE**



La nuova versione del PALLET My-E 800x1200 è stampata in monoblocco. Le pareti laterali delle traversine sono perfettamente verticali, quindi ottimali per utilizzo in sistemi automatizzati di stoccaggio e trasporto.

Il piano di carico è costituito da nervature a T, gli angoli sono arrotondati e non contudenti, è predisposto per la stampa RFID e Barcode. La peculiarità di questo pallet è la possibilità di migliorarne le performances grazie all'inserimento di tre barre in acciaio nelle tre travette. Disponibili con o senza bordo perimetrale di contenimento.

Capacità Statica: 4000 Kg (Le capacità si intendono per carico fasciato ed uniformemente distribuito sul pallet).

Capacità Dinamica: 1000 Kg (Le capacità si intendono per carico fasciato ed uniformemente distribuito sul pallet).

Capacità su RACK: 400 Kg (Le capacità si intendono per carico fasciato ed uniformemente distribuito sul pallet).

Peso: 11 Kg

Colore: Nero Ecologico Neutro Alimentare Prodotto Personalizzabile (per quantitativi minimi)

Materiale: RPE PE

Dimensioni

* versione con bordo

ARTICOLO	DIMENSIONI ESTERNE mm																
	A	B	H	H ¹	H ²	H ³	H ⁴	H ⁵	H ⁶	E	C ¹	E ¹	C	F	D ¹	F ¹	D
PALLET MY-E 800x1200	1200	800	150 157*	32	118	24	94	50	100	200	325	150	800	100	225	150	600

L'ufficio commerciale è a vostra disposizione per consigliarvi la versione meglio indicata alle vostre necessità.

Dati Logistici

20' DV	40' DV	40' HC	45' WB
143 pz.	325 pz.	400 pz.	528 pz.