



INTERBOX s.a. - Via dei Balconi, 11 - CH 6917 BARBENGO (LUGANO)

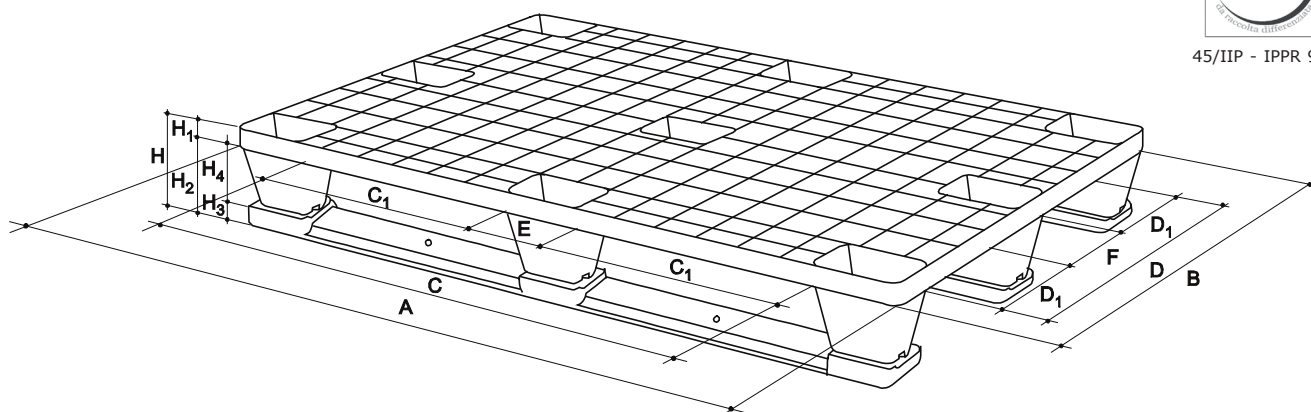
TEL. +41 (0)91 9945545 - FAX. +41 (0)91 9942260 - e-mail: info@interbox.ch - www.interbox.ch

PALLET / LOGISTICA E MOVIMENTAZIONE

PALLET MY-L BIS 800x1200 CON TRAVETTE AD INNESTO - CARICO LEGGERO



45/IIP - IPPR 935



I PALLET My-L Bis, con travette ad innesto, costituiscono la gamma di quei pallet la cui caratteristica principale è la leggerezza. Rispondono alle esigenze della grande logistica che richiede prodotti robusti, maneggevoli, riciclabili, ecologici, impilabili, a tara costante, senza necessità di manutenzione, con un'ottima capacità dinamica. Hanno un rapporto di alta convenienza tra il valore del trasporto e il prezzo del pallet stesso e sono utilizzabili anche come "pallet a perdere".

Capacità statica: 1500 Kg (Le capacità si intendono per carico fasciato ed uniformemente distribuito sul pallet).

Capacità dinamica: 600 Kg (Le capacità si intendono per carico fasciato ed uniformemente distribuito sul pallet).

Peso: 6,9 Kg

Colori: Nero Ecologico Prodotto Personalizzabile (per quantitativi minimi)

Materiale: RPE

Dimensioni

ARTICOLO	DIMENSIONI ESTERNE mm												
	A	B	H	H ¹	H ²	H ³	H ⁴	C	C ¹	D	D ¹	E	F
PALLET MY-L BIS 800x1200	1200	800	160	32	128	25	98	920	393	605	254	134	95

L'ufficio commerciale è a vostra disposizione per consigliarvi la versione meglio indicata alle vostre necessità.

Dati Logistici

20' DV	40' DV	40' HC	45' WB
231 pz.	483 pz.	529 pz.	690 pz.

NON ADATTO A RACK

PALLET MY-L BIS 800x1200 04.02.110521 ITA

La Società. si riserva il diritto di modificare senza alcun preavviso le caratteristiche dei prodotti. I valori indicati sono tutti nominali, con una tolleranza del ± 3% per il Nero Ecologico.