



INTERBOX s.a. - Via dei Balconi, 11 - CH 6917 BARBENGO (LUGANO)

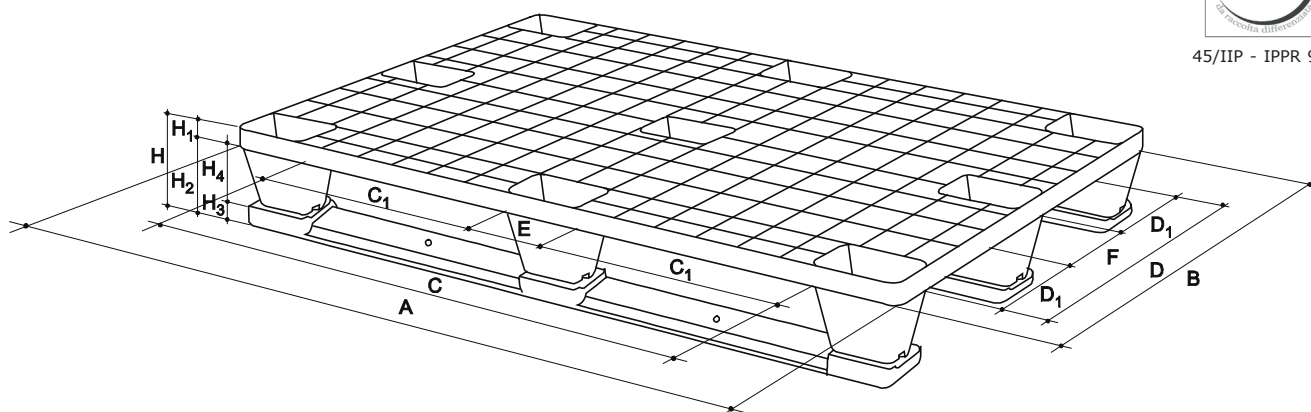
TEL. +41 (0)91 9945545 - FAX. +41 (0)91 9942260 - e-mail: info@interbox.ch - www.interbox.ch

## PALET / LOGÍSTICA Y MANIPULACIÓN

# PALET MY-L BIS 800x1200 CON TRAVERSAÑOS - CARGA LIGERA



45/IIP - IPPR 935



Los Palets My-L Bis 800x1200 son ligeros, resistentes y utilizables incluso como palets desechables. Responden a las exigencias de la gran logística que requiere productos robustos, manejables, reciclables, ecológicos, apilables, de tara constante, sin necesidad de manutención, con una óptima capacidad dinámica con una relación de alta conveniencia entre el valor del transporte y el precio del pallet mismo.

**Capacidad Estática:** 1500 Kg (Capacidad se entiende para carga enfundado e repartida uniformemente).

**Capacidad dinámica:** 600 Kg (Capacidad se entiende para carga enfundado e repartida uniformemente).

**Peso:** 6,9 Kg

**Color:** Negro Ecológico Producto Personalizable (para cantidades mínimas)

**Material:** RPE

### Dimensiones

ARTICULO	DIMENSIONES mm												
	A	B	H	H <sup>1</sup>	H <sup>2</sup>	H <sup>3</sup>	H <sup>4</sup>	C	C <sup>1</sup>	D	D <sup>1</sup>	E	F
PALET MY-L BIS 800x1200	1200	800	160	32	128	25	98	920	393	605	254	134	95

La oficina de ventas está a su disposición para asesorar a la versión que mejor se adapte a sus necesidades.

### Dato Logísticos

20' DV	40' DV	40' HC	45' WB
231 pz.	483 pz.	529 pz.	690 pz.