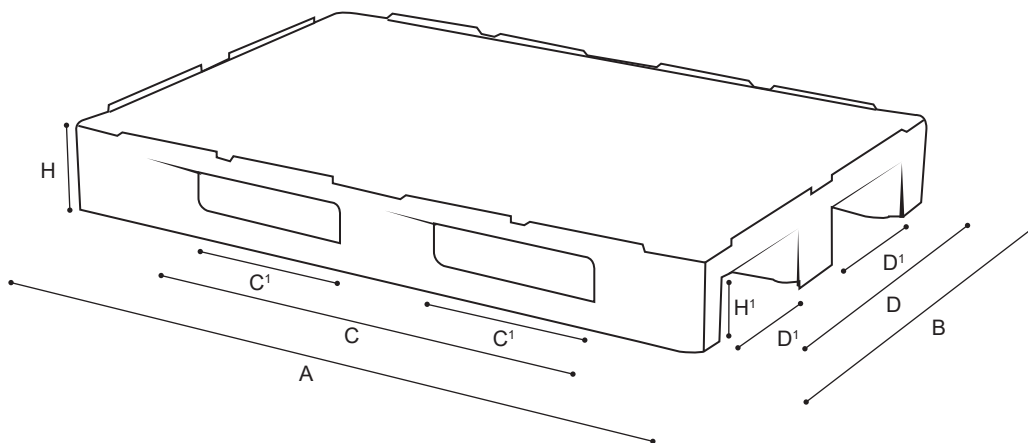


**PALLET / LOGISTIQUE ET MANUTENTION****PALLET My-I HYGIÉNIQUE 800x1200
CHARGE LOURDE**

La palette hygiénique My-I est utilisée dans les industries alimentaires, chimiques et pharmaceutiques, représentant la solution idéale pour la logistique, le stockage et la manutention dans l'industrie légère et lourde.

Moulé par injection en polyéthylène haute densité (PEHD) première fusion, garanti et certifié pour un usage alimentaire, il est recyclable, lavable et disponible dans la version avec ou sans barres métalliques de renfort.

Grâce à sa structure fermée et étanche, cette palette ne subit pas de variations de poids au contact de l'eau, se révélant également particulièrement résistante aux rayons UV. et infrarouge, à hautes et basses températures, aux acides et aux alcalis.

Capacité statique: 5000 Kg (Capacités mesurées à partir de charges filmées et uniformément réparties sur la palette).

Capacité dynamique: 1500 Kg (Capacités mesurées à partir de charges filmées et uniformément réparties sur la palette).

Capacité sur RACK: 500 Kg (Capacités mesurées à partir de charges filmées et uniformément réparties sur la palette).

900 Kg Avec barres métalliques de renfort
(Capacités mesurées à partir de charges filmées et uniformément réparties sur la palette).

Poids: 16 Kg

Couleur:  Neutre Alimentaire

Matériel:  **HDPE** inattaquables par les acides, la graisse et les solvants.

Dimensions

ARTICLE	DIMENSIONS EXTÉRIEURES mm							
	A	B	H	H'	C	C'	D	D'
PALLET My-I HYGIÉNIQUE 800x1200	1200	800	165	95	795	325	600	227

Notre service commercial est à votre disposition pour vous conseiller la solution la mieux adaptée à votre besoin.