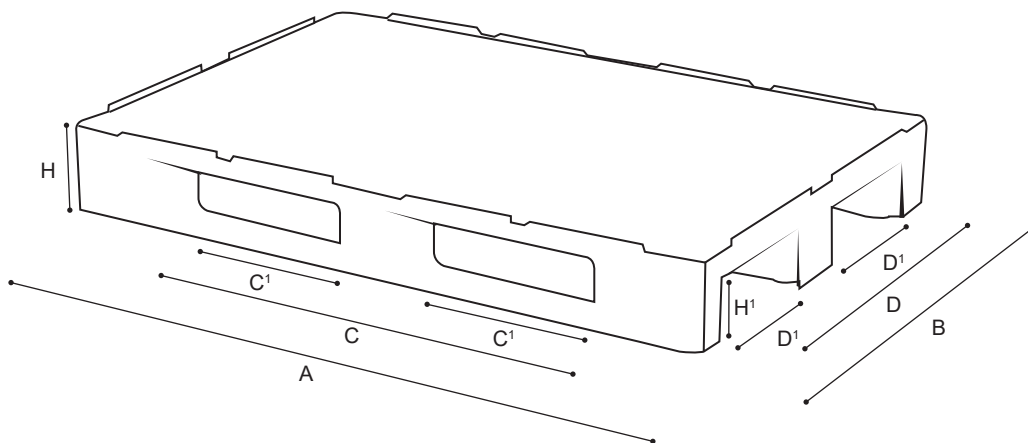




PALETTEN / LOGISTIK UND TRANSPORT

PALETTEN My-I HYGIENISCH 800x1200 SCHWERE LAST



Die hygienische My-I-Palette wird in der Lebensmittel-, Chemie- und Pharmaindustrie eingesetzt und stellt die ideale Lösung für Logistik, Lagerung und Handhabung in der Leicht- und Schwerindustrie dar.

Es wird aus hochdichtem Polyethylen hoher Dichte (HDPE) spritzgegossen, garantiert und zertifiziert für die Verwendung in Lebensmitteln, ist recycelbar, waschbar und in der Version mit oder ohne verstärkenden Metallstäben erhältlich.

Dank ihrer geschlossenen und versiegelten Struktur unterliegt diese Palette bei Kontakt mit Wasser keinen Gewichtsschwankungen und erweist sich außerdem als besonders beständig gegen UV-Strahlen, und Infrarot, bei hohen und niedrigen Temperaturen, bei Säuren und Laugen.

Statische Kapazität: 5000 Kg (Die Belastungskapazität ist mit gleich verteilter und eingewickelter Fracht angenommen).

Dynamische Kapazität: 1500 Kg (Die Belastungskapazität ist mit gleich verteilter und eingewickelter Fracht angenommen).

Kapazität auf RACK: 500 Kg (Die Belastungskapazität ist mit gleich verteilter und eingewickelter Fracht angenommen).

900 Kg mit Verstärkungsstäben
(Die Belastungskapazität ist mit gleich verteilter und eingewickelter Fracht angenommen).

Gewicht: 16 Kg

Farbe:  Lebensmittel neutral

Material:  **HDPE** Unempfindlich gegen Säure, Fette und Lösungsmittel.

Maße

ARTIKEL	AUSSENMASSE mm							
	A	B	H	H'	C	C'	D	D'
PALLET My-I HYGIENISCHE 800x1200	1200	800	165	95	795	325	600	227

The sales office is at your disposal to advise the version most suited to your needs.