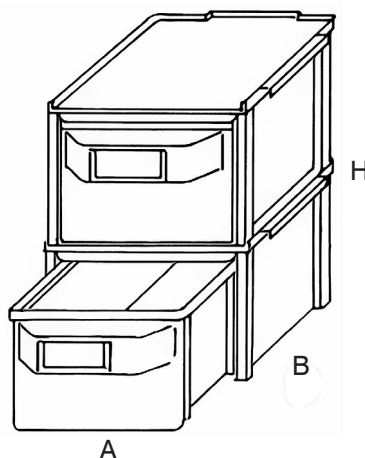




CASSETTIERE E SCAFFALATURE / ORGANIZZAZIONE E ARCHIVIAZIONE

RHO KAPPA



La cassettera RHO KAPPA leggera da movimentare, autoportante e autocomponibile con gli agganci laterali, permette la creazione di pareti a magazzino di ogni estensione. I cassetti, estraibili e sovrapponibili, sono anche in versione resistente ad oli, grassi e solventi.

Accessori: Etichette, coperchio.

Colore:

- Cassettera TV Trasparente Alimentare (cassetto) Verde Alimentare (fascia e coperchio)
- Cassettera TN Trasparente Alimentare (cassetto) Nero Alimentare (fascia)
- Verde Alimentare (coperchio)
- Cassettera VN Verde Alimentare (cassetto e coperchio) Nero Alimentare (fascia)

Materiale:

- Cassetto verde **PP** antiurto inattaccabile da oli, grassi e solventi.
- Cassetto trasparente **GPPS**

Dimensioni

ARTICOLO	DIMENSIONI ESTERNE mm			DIMENSIONI INTERNE mm		
	A	B	H	A	B	H
RHO KAPPA 3 TV - TN -VN - FASCIA	150	215	120	125	170	100
CASSETTO	120	225	100	102	185	95
COPERCHIO	140	190	3			
RHO KAPPA 4 TV - TN - VN - FASCIA	215	310	155	180	270	140
CASSETTO	180	325	132	155	270	120
COPERCHIO	200	275	3			
RHO KAPPA 5 TV - TN - VN - FASCIA	320	450	190	285	400	170
CASSETTO	285	470	165	255	400	160
COPERCHIO	300	405	3			
CASSETTIERA RHO K 3 TV - TN - VN	155	250	120			
CASSETTIERA RHO K 4 TV - TN - VN	215	350	155			
CASSETTIERA RHO K 5 TV - TN - VN	320	480	190			

L'ufficio commerciale è a vostra disposizione per consigliarvi la versione meglio indicata alle vostre necessità.