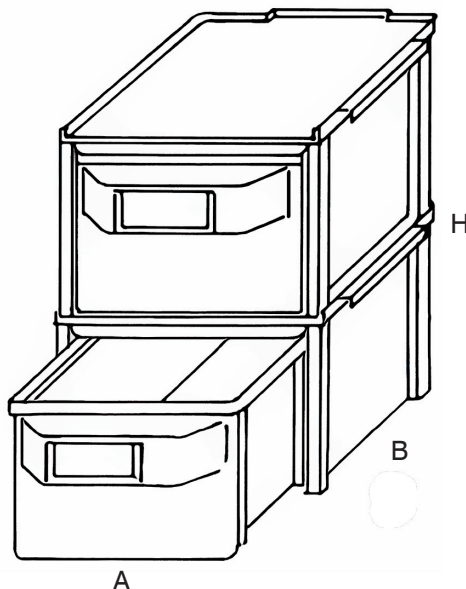




## CAJONES Y ESTANTES / ORGANIZACIÓN Y ENVÍO

## RHO KAPPA



Cajonera ligera, autoportante y autocomponible, para paredes de almacenes de cualquier extensión. Cajones extraíbles y sobreponibles, incluso en versión resistente a los aceites, grasas y solventes.

**Accesorios:** Etiquetas, tapas

**Colores:**

- Cajonera TV Transparente alimentario (cajon) Verde alimentario (contenedor por cajones y tapa)
- Cajonera TN Transparente alimentario (cajon) Negro alimentario (contenedor por cajone)
- Verde alimentario (tapa)
- Cajonera VN Verde alimentario (cajon y tapa) Negro alimentario (contenedor por cajone)

**Material:** Contenedor verde: inatacables da ácidos y solventes.

Contenedor transparente:

### Dimensiones

ARTICULO	DIMENSIONES EXTERIORES mm			DIMENSIONES INTERNAS mm		
	A	B	H	A	B	H
RHO KAPPA 3 TV - TN - VN CONTENEDOR	150	215	120	125	170	100
CAJON	120	225	100	102	185	95
TAPA	140	190	3			
RHO KAPPA 4 TV - TN - VN CONTENEDOR	215	310	155	180	270	140
CAJON	180	325	132	155	270	120
TAPA	200	275	3			
RHO KAPPA 5 TV - TN - VN CONTENEDOR	320	450	190	285	400	170
CAJON	285	470	165	255	400	160
TAPA	300	405	3			
CAJONERA RHO K 3 TV - TN - VN	155	250	120			
CAJONERA RHO K 4 TV - TN - VN	215	350	155			
CAJONERA RHO K 5 TV - TN - VN	320	480	190			

La oficina de ventas está a su disposición para asesorar a la versión que mejor se adapte a sus necesidades.