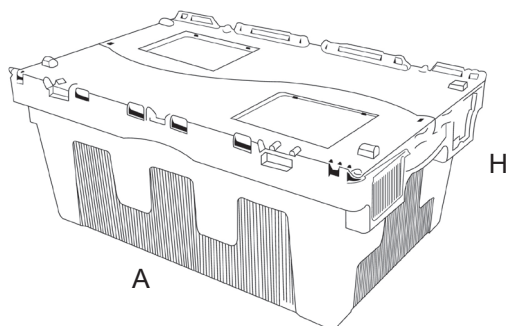




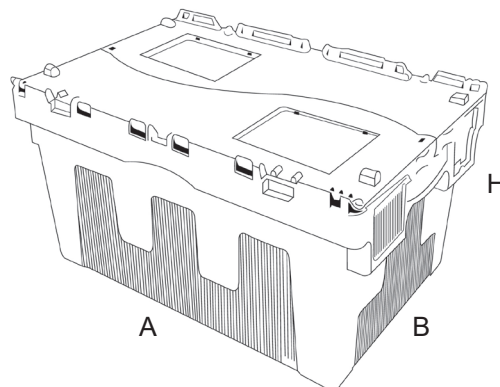
## CONTENEURS À USAGES MULTIPLES / ORGANISATION ET STOCKAGE

TAUXI

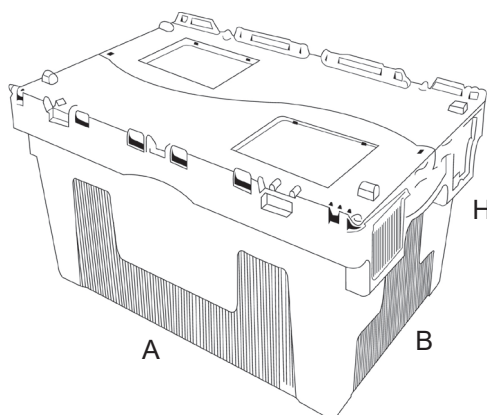
TAUXI 46



TAUXI 54



TAUXI 67



Les conteneurs TAUXI sont idéals pour les chaînes de vente au détail. Avec couvercle à «crocodile», ils sont disponibles en trois tailles différentes. Ils sont insérables avec le couvercle ouverte et superposables avec le couvercle fermé.

**Portée maximum:** 25 Kg, portée maximum en superposition 150 Kg.

**Couleurs:**  Gris alimentaire  Produit personnalisable

**Matériel:**    Inattaquables par les acides, la graisse et les solvants.

### Dimensions et poids

ARTICLE	DIMENSIONS EXTÉRIEURES mm			DIMENSIONS INTÉRIEURES mm			POIDS
	A	B	H	A	B	H	
TAUXI 46	600	400	265	547	365	237	2,95 Kg
TAUXI 54	600	400	315	547	365	287	3,3 Kg
TAUXI 67	600	400	365	547	365	337	3,6 Kg

Notre service commercial est à votre disposition pour vous conseiller la solution la mieux adaptée à votre besoin.