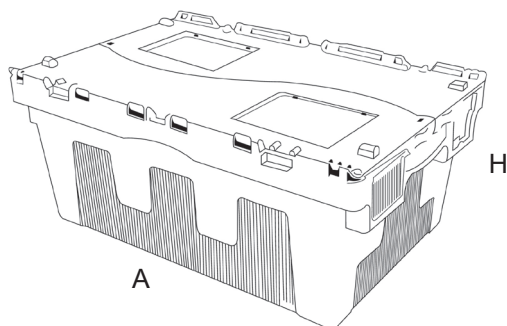




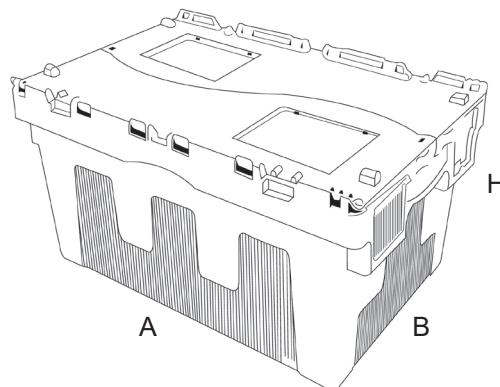
CONTENEDOR MULTIUSO / ORGANIZACIÓN Y ALMACENAMIENTO

TAUXI

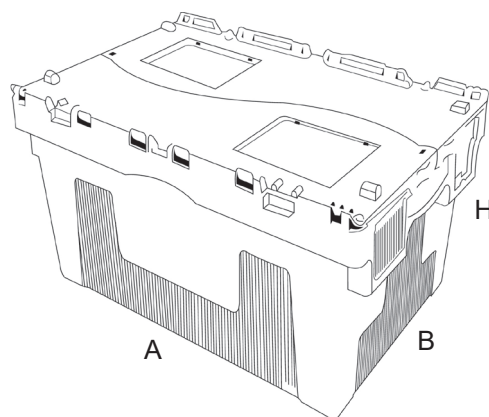
TAUXI 46



TAUXI 54



TAUXI 67



Los contenedores TAUXI son ideales para las cadenas minoristas. Equipados con tapa “de cocodrilo”, son disponibles en tres distintos tamaños. Insertables con tapa abierta y superponibles con tapa cerrada.

Carga máxima: 25 kg; en superposición: 150 kg.

Colores:  Gris alimentario  Producto personalizable

Material:    Inatacables da ácidos y solventes.

Dimensiones y peso

ARTICULO	DIMENSIONES EXTERIORES mm			DIMENSIONES INTERNAS mm			PESO
	A	B	H	A	B	H	
TAUXI 46	600	400	265	547	365	237	2,95 Kg
TAUXI 54	600	400	315	547	365	287	3,3 Kg
TAUXI 67	600	400	365	547	365	337	3,6 Kg

La oficina de ventas está a su disposición para asesorar a la versión que mejor se adapte a sus necesidades.