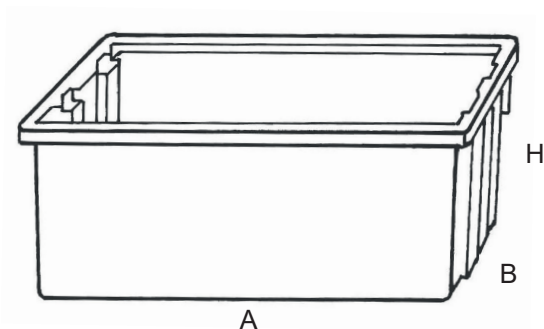


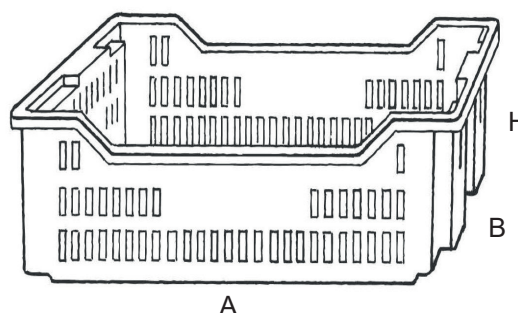


CONTENEURS À USAGES MULTIPLES / ORGANISATION ET STOCKAGE

TAU



56/IIP-IPPR 1735



Les conteneurs Tau sont superposables et empilables à 80% de leur volume, ils facilitent le stockage des vides. Avec couvercle, ils sont parfaits pour les journaux, les magazines et les produits pharmaceutiques. Le conteneur TAU 50, qui est a "euro mesures", vous permet d'optimiser la charge sur des palettes de 800x1200 ainsi que 1000x1200 mm. Le modèle 30 est grillagé.

Accessoires: Couvercle pour TAU 27, TAU 40 et TAU 50.

Couleurs: Gris alimentaire Produit personnalisable

Matériel: Inattaquables par les acides, la graisse et les solvants.

Dimensions et poids

ARTICLE	DIMENSIONS EXTÉRIEURES mm			DIMENSIONS INTÉRIEURES mm			POIDS
	A	B	H	A	B	H	
TAU 27	460	345	245	370/390	285/300	240	1,17 Kg
TAU 40	550	380	250	435/475	320/345	245	1,52 Kg
TAU 50	600	400	300	500/535	330/360	297	2,05 Kg
TAU 70	715	440	280	600/620	340/365	275	2,23 Kg
TAU 30 parois percées	580	395	175	495	370	165	1,15 kg
TAU 27 LID	465	350	18				
TAU 40 LID	560	390	30				
TAU 50 LID	610	410	27				

Notre service commercial est à votre disposition pour vous conseiller la solution la mieux adaptée à votre besoin.