

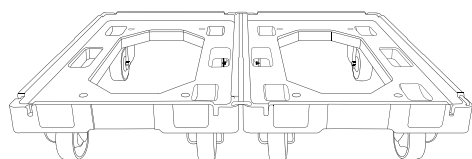
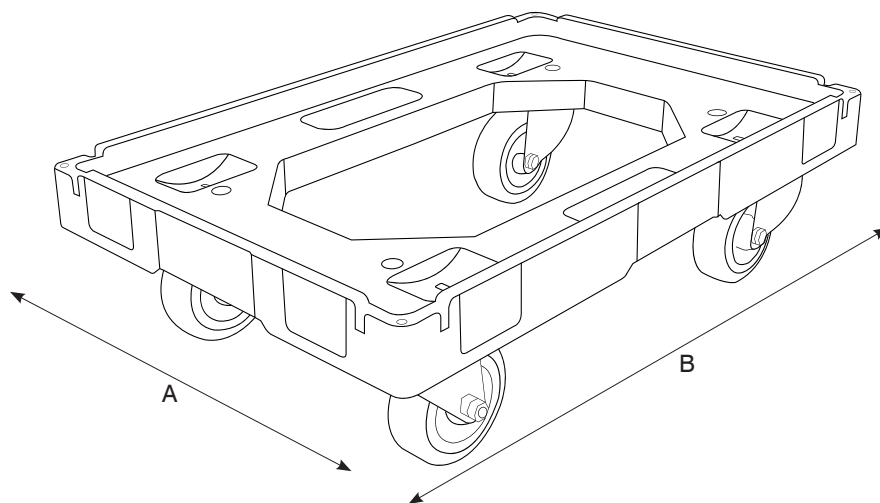
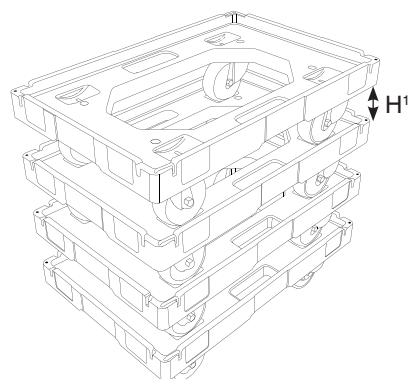
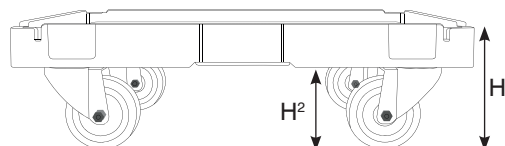




INTERBOX s.a. - Via dei Balconi, 11 - CH 6917 BARBENGO (LUGANO)

TEL. +41 (0)91 9945545 - FAX. +41 (0)91 9942260 - e-mail: info@interbox.ch - www.interbox.ch

## ACCESSOIRES / ORGANISATION ET STOCKAGE

# CHARIOT PORTE CASSETTE LINK



- Portée maximum:** 300 kg
- Portée maximum d'empilage:** 300 kg
- Poids:** 3,3 Kg au total (1,2 Kg de surface de chargement) + (2,1 Kg pour 4 roues TPR).
- Matériel:** Plateforme de chargement en polypropylène à haute résistance aux chocs.  
Résistant à des températures allant de -20°C à +40°C.
- Roues:** 4 roues pivotantes en caoutchouc thermoplastique (TPR), adaptées à l'industrie alimentaire.  
Plaque supérieure des roues en acier galvanisé.
- Diamètre de la roues:** Ø 100 mm.
- Poids de la roues:** 2.1 Kg pour 4 roues.
- Couleurs:**  RAL 9004 Noir de sécurité (plancher de chargement)  Grigio (ruote)
- Distance entre les centres d'empilage croisé :** 75 mm.
- Nombre maximal d'empilements:** 1 + 15 chariots.

### Dimensions

ARTICLE	DIMENSIONS EXTÉRIEURES mm				
	A	B	H	H¹	H²
CHARIOT PORTE CASSETTE LINK	400	600	173.5	135	117.5

Notre service commercial est à votre disposition pour vous conseiller la solution la mieux adaptée à votre besoin.